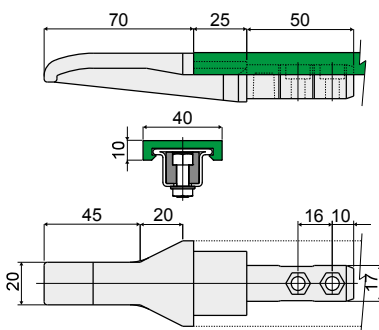


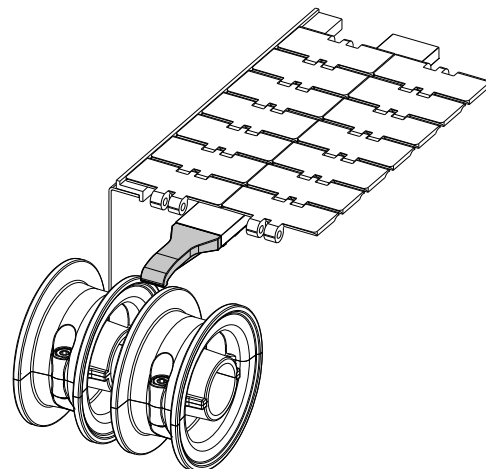
Ketteneinlaufschuh (center) - Part. T89
Patin de guide chaîne (central) - Part. T89



Type	Code
T89	CPB00579



Anwendungsbeispiel
Exemple d'application

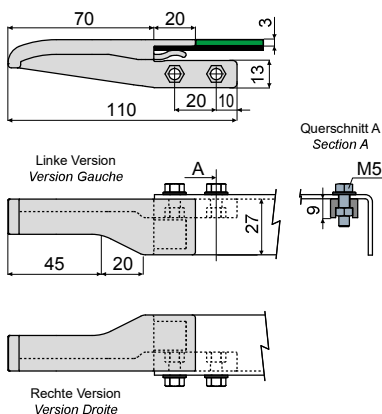


MATERIALIEN: Schuh aus PA schwarz.
BESCHREIBUNG: Zur Verwendung in der Nähe von den Umlenkrollen, um die Kette auf die Führungsschienen zu befördern: für Teile T81, T84, C13 (mit Ausnahme der Version mit Metallprofil aus Aluminium).
MATÉRIAUX: Patin en polyamide couleur noir.
CARACTÉRISTIQUES: A assembler proche au roues de renvoi pour amener la chaîne sur les guides de transport: Réf. T81, T84, C13 (à exclusion des version avec profil métallique en aluminium).

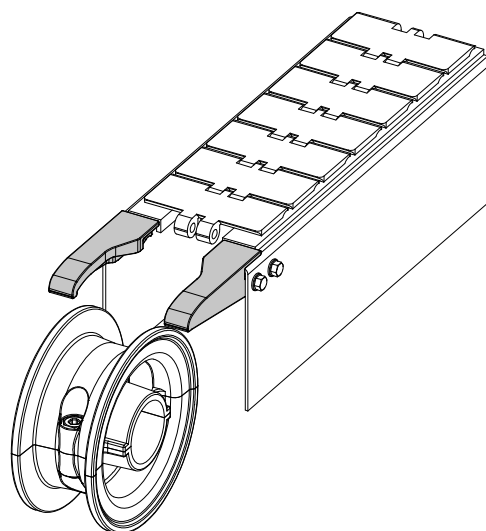
Gleitschuh für Kettenführung - Part. C19
Patin pour guide-chaîne - Part. C19



Versio	Type	Code
Rechte Droite	C19A	CPB00584
Linke Gauche	C19B	CPB00585
Rechte+Linke Droite+Gauche	C19C	CPB00586



Anwendungsbeispiel
Exemple d'application

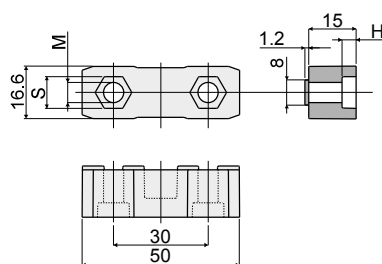


MATERIALIEN: Gleitschuh aus schwarzem Polyamid.
BESCHREIBUNG: Anzubringen auf Höhe der Umlenkrollen, um die Kette auf die Transportführungen für Teile T81, T84, C13 zu leiten (mit Ausnahme der Versionen mit Metallprofil aus Aluminium).
MATÉRIAUX: Patin en polyamide noir.
CARACTÉRISTIQUES: A appliquer au niveau des roues de renvoi pour acheminer la chaîne sur les guides de transport pour les pièces Réf. T81, T84, C13 (à l'exception des versions avec profilé métallique en aluminium).

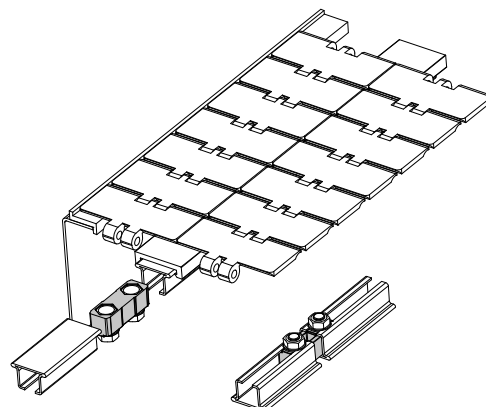
Verbindungselement - Part. T91
Pièce de jonction pour guide chaîne - Part. T91



Type	Code	M	H	S
T91A	CPB00587	M6	4,5	10
T91B	CPB00588	M8	6	13



Anwendungsbeispiel
Exemple d'application



MATERIALIEN: Verbindungselement aus PA verstärkt, schwarz.
BESCHREIBUNG: Zur Verbindung des Profils Teil T81, T84, C13 (mit Ausnahme der Version mit Metallprofil aus Aluminium).
MATÉRIAUX: Pièce de jonction en polyamide renforcée, couleur noir.
CARACTÉRISTIQUES: Utilisé pour la jonction des guides: Réf. T81, T84, C13 (à exclusion des versions avec profil métallique en aluminium).