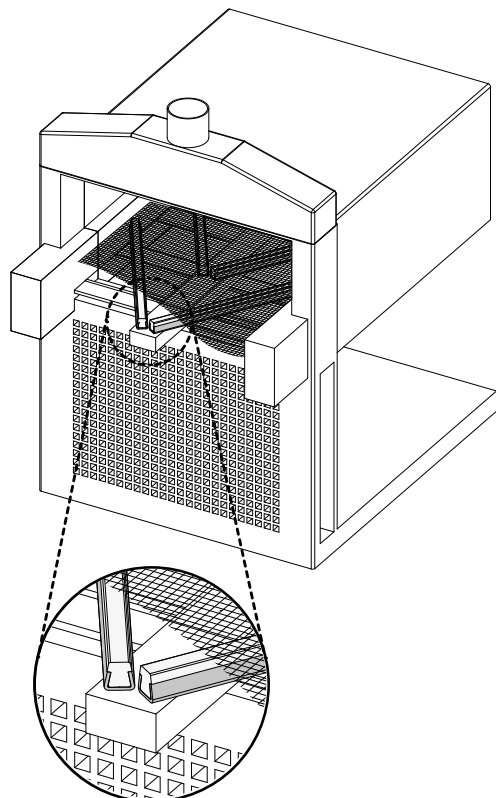
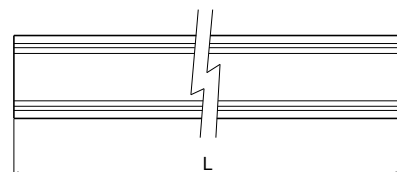
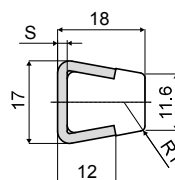


Боковая направляющая для высоких температур (с металлическим профилем) - Part. T77
Guía lateral para altas temperaturas (con perfil metálico) - Part. T77

Пример установки
Ejemplo de aplicación



температура при непрерывной эксплуатации до 260°C
 Temperatura de funcionamiento continuo hasta 260°C



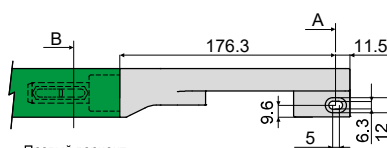
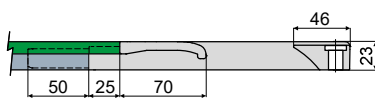
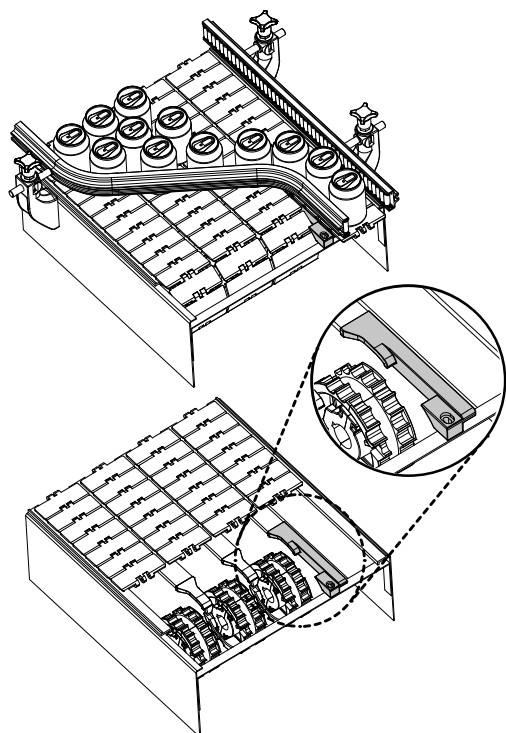
Type	Code	S	L
T77A	CPB00496	1,5	3 Mt.
T77B	CPC00497	2	3 Mt.

МАТЕРИАЛЫ: Профиль направляющей из натурального ПЭТФ (Тефлон); металлический профиль из нержавеющей стали AISI 304. **ХАРАКТЕРИСТИКИ:** Может использоваться в любом контексте, где требуется сопротивление при увеличении температуры, например, печи, фритюрницы, зоны горячего наполнения, паровые камеры, кухни и т.д. Поставляется в прутках длиной 3 м.

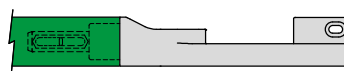
MATERIALES: Perfil guía de PTFE (Teflón) natural; perfil metálico de acero inoxidable AISI 304. **CARACTERÍSTICAS:** Se utiliza cuando se requiere resistencia al aumento de las temperaturas; por ej.: hornos, freidoras, zonas de llenado en caliente, cámaras de vapor, cocinas, etc. Se suministra en barras de 3 m.

Башмак для направляющей цепи - Part. Q44
Patín para guías portacadenas - Part. Q44

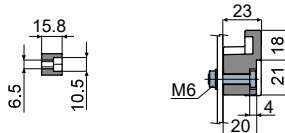
Пример установки
Ejemplo de aplicación



Правый вариант
Versión Derecha



Левый вариант
Versión Izquierda



Разрез B
Sección B

версия Versión	Type	Code
Правый Derecho	Q44A	CPB00582
Левый Izquierda	Q44B	CPB00583

МАТЕРИАЛЫ: Башмак из полиамида черного цвета. **ХАРАКТЕРИСТИКИ:** Используется с колесами контрпривода для направления цепи на транспортных направляющих для Дет. T81, T84, C13 (за исключением вариантов с металлическим алюминиевым профилем).

MATERIALES: Patín de poliamida negra. **CARACTERÍSTICAS:** De montar en correspondencia de las ruedas de retorno, para conducir la cadena sobre de las guías de transporte Tipo T81, T84, C13 (excluyendo las versiones con perfil metálico de aluminio).