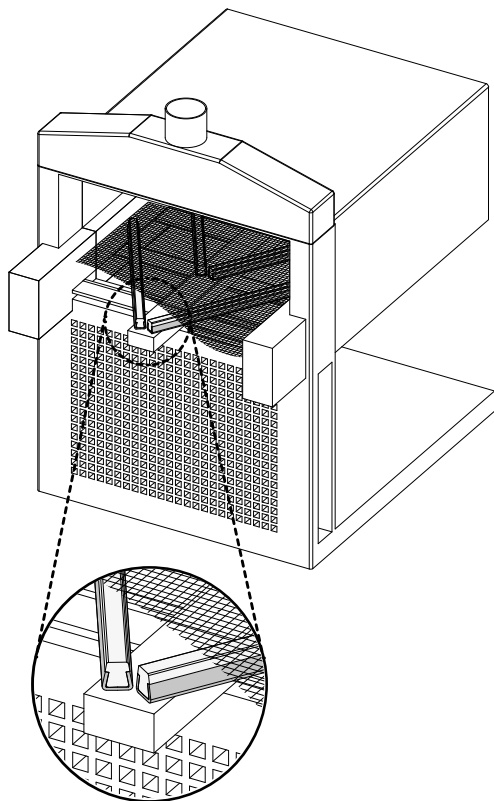
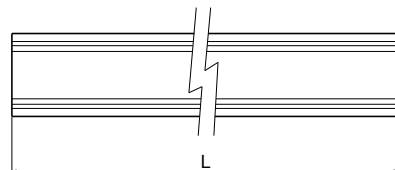
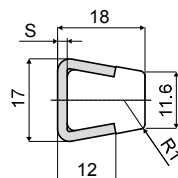


Lateral Führungsschiene für Hochtemperatur (mit Metallprofil) - Part. T77
Guide latéral pour hautes températures (avec profil métallique) - Part. T77

Anwendungsbeispiel
Exemple d'application



Arbeitstemperatur bis 260°C
Température d'utilisation continue jusqu'à 260°C



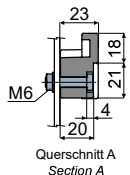
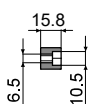
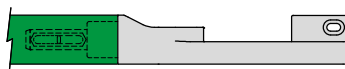
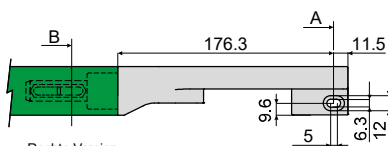
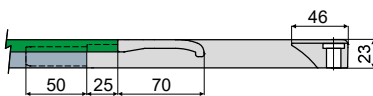
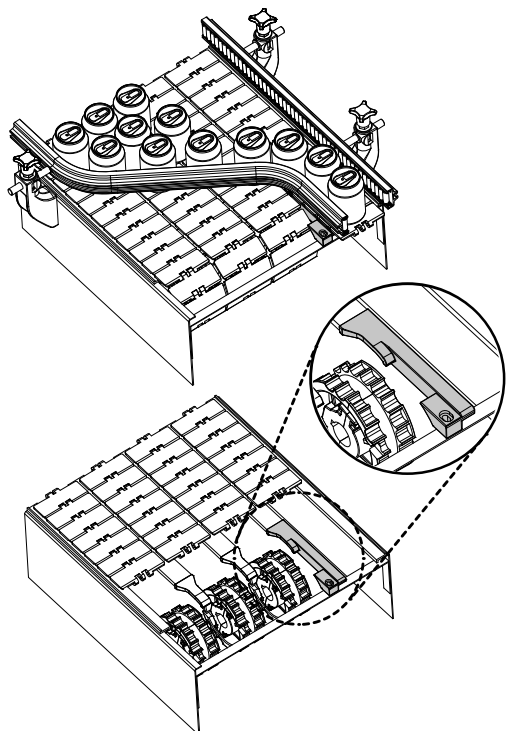
Type	Code	S	L
T77A	CPB00496	1,5	3 Mt.
T77B	CPC00497	2	3 Mt.

MATERIALIEN: Führungsschiene aus PTFE (Teflon); Metallprofil aus Edelstahl AISI 304.
BESCHREIBUNG: L= 3 Meter; man kann diese Führungsschienen benutzen, wo es Hochtemperatur gibt (z.B.: Ofen, Fritteuse u.s.w.).

MATÉRIAUX: Profil guide en PTFE (Téflon) naturel; profil métallique en acier inox AISI 304.
CARACTÉRISTIQUES: Il est possible de l'utiliser dans toutes les applications où une résistance aux hautes températures est nécessaire; par exemple: fours, friteuses, remplissage à chaud, chambre à vapeur, cuisines etc. Fourni en longueurs de 3 mètres.

Ketteneinlaufschuh - Part. Q44
Patin pour guide chaînes - Part. Q44

Anwendungsbeispiel
Exemple d'application



Version	Type	Code
Rechte Droite	Q44A	CPB00582
Linke Gauche	Q44B	CPB00583

MATERIALIEN: Schuh aus PA schwarz.
BESCHREIBUNG: Zur Verwendung in der Nähe von den Umlenkrädern, um die Kette auf die Führungsschienen zu befördern: für Teile T81, T84, C13 (mit Ausnahme der Version mit Metallprofil aus Aluminium).

MATÉRIAUX: Patin en polyamide couleur noir.
CARACTÉRISTIQUES: A' assembler au niveau des roues de renvoi pour acheminer la chaîne sur les guides de transport pour Réf. T81, T84, C13 (à exclusion des versions avec profil métallique en aluminium).