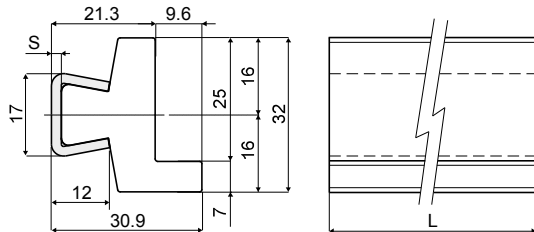


Gleitschiene mit geformtem Profil (mit Metallprofil) - Part. Q46
Guide de défilement à profil ouvragé (avec profil métallique) - Part. Q46



Type	Code	S	L
Q46A	CPC00543	1,5	6 Mt.
Q46B	CPC00544	1,5	3 Mt.
Q46C	CPC00545	2	6 Mt.
Q46D	CPC00546	2	3 Mt.

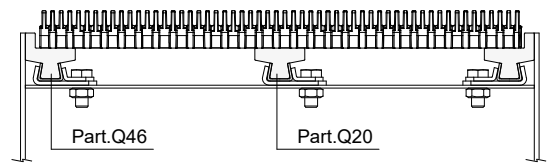
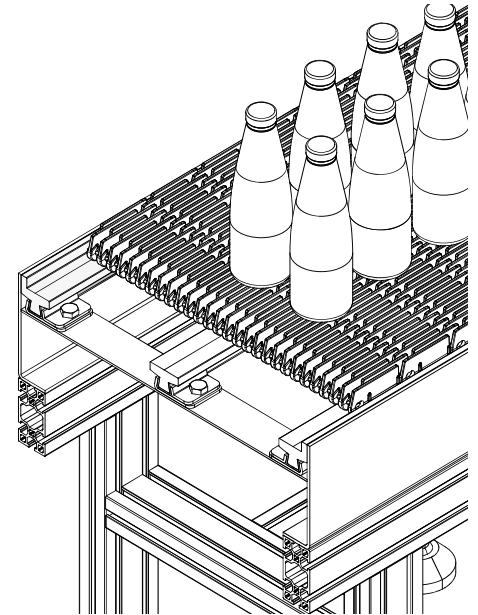
MATERIALIEN: Gleitschiene aus natürlichem Polyethylen; Metallprofil aus Edelstahl AISI 304.

BESCHREIBUNG: in Stangen von 3 oder 6 Metern geliefert.

MATÉRIAUX: Guide en PE naturel; profil métallique en acier inox AISI 304.

CARACTÉRISTIQUES: Fourni en longueurs de 3 ou 6 Mt.

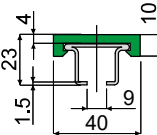
Anwendungsbeispiel
Exemple d'application



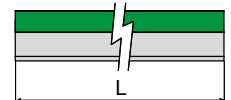
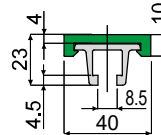
Kettenführungsprofil - Part. T81 und TX81
Profil guide chaîne - Part. T81 e TX81



Type 1



Type 2



Type 1

Metallprofil aus Edelstahl AISI 304 Profil métallique en acier inox AISI 304		Metallprofil aus Edelstahl AISI 430 Profil métallique en acier inox AISI 430		Farbe Couleur	L
Type	Code	Type	Code		
TX81A	CPC00553	TX81G	CPC00559	Grün/Vert	3 Mt.
TX81B	CPC00554	TX81H	CPC00560	Grün/Vert	6 Mt.
TX81C	CPC00555	TX81I	CPC00561	Weiß/Blanc	3 Mt.
TX81D	CPC00556	TX81L	CPC00562	Weiß/Blanc	6 Mt.
TX81E	CPC00557	TX81M	CPC00563	Schwarz/Noir	3 Mt.
TX81F	CPC00558	TX81N	CPC00564	Schwarz/Noir	6 Mt.

Type 2

Metallprofil aus Aluminium Profil métallique en aluminium		Farbe Couleur	L
Type	Code		
T81A	CPC00547	Grün/Vert	3 Mt.
T81B	CPC00548	Grün/Vert	6 Mt.
T81C	CPC00549	Weiß/Blanc	3 Mt.
T81D	CPC00550	Weiß/Blanc	6 Mt.
T81E	CPC00551	Schwarz/Noir	3 Mt.
T81F	CPC00552	Schwarz/Noir	6 Mt.

MATERIALIEN: Metallprofil aus Edelstahl AISI 304, AISI 430 oder Aluminium; Kunststoffprofil aus PE.

BESCHREIBUNG: In Stangen von 3 oder 6 Metern geliefert.

MATÉRIAUX: Profil métallique en acier INOX 304, AISI 430 ou bien en aluminium; profil guide en polyéthylène.

CARACTÉRISTIQUES: Fourni en longueurs de 3 ou bien 6 Mt.