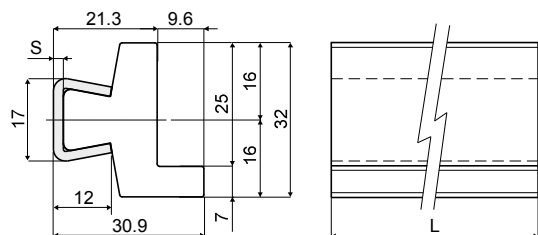


Направляющая скольжения с фигурным профилем (с металлическим профилем) - Part. Q46
Guía de desplazamiento en perfil conformado (con perfil metálico) - Part. Q46



Type	Code	S	L
Q46A	CPC00543	1,5	6 Mt.
Q46B	CPC00544	1,5	3 Mt.
Q46C	CPC00545	2	6 Mt.
Q46D	CPC00546	2	3 Mt.

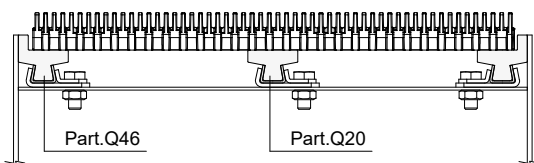
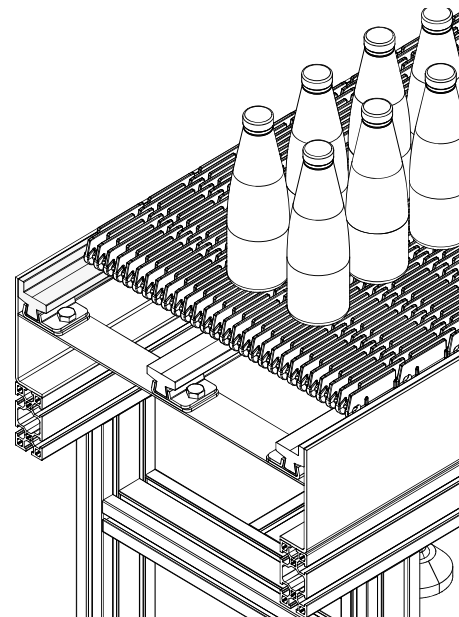
МАТЕРИАЛЫ: Направляющий профиль из натурального полиэтилена; металлический профиль из нержавеющей стали AISI 304.

ХАРАКТЕРИСТИКИ: Поставляется в прутках 3 или 6 метров.

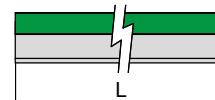
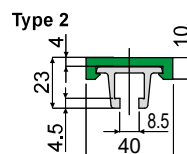
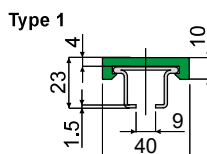
MATERIALES: Perfil guía de polietileno natural; perfil metálico de acero inoxidable AISI 304.

CARACTERÍSTICAS: Suministrada en barras de 3 o 6 Mt.

Пример установки
Ejemplo de aplicación



Профиль направляющей цепи - Part. T81 и TX81
Perfil guía de cadena - Part. T81 y TX81



Тип 1

Металлический профиль из нержавеющей стали AISI 304 Perfil metálico de acero inoxidable AISI 304		Металлический профиль из нержавеющей стали AISI 430 Perfil metálico de acero inoxidable AISI 430		цвет Color	L
Type	Code	Type	Code		
TX81A	CPC00553	TX81G	CPC00559	зеленый/Verde	3 Mt.
TX81B	CPC00554	TX81H	CPC00560	зеленый/Verde	6 Mt.
TX81C	CPC00555	TX81I	CPC00561	белый/Blanco	3 Mt.
TX81D	CPC00556	TX81L	CPC00562	белый/Blanco	6 Mt.
TX81E	CPC00557	TX81M	CPC00563	черный/Negro	3 Mt.
TX81F	CPC00558	TX81N	CPC00564	черный/Negro	6 Mt.

Тип 2

Металлический профиль из оцинкованной стали Perfil metálico de aluminio		цвет Color	L
Type	Code		
T81A	CPC00547	зеленый/Verde	3 Mt.
T81B	CPC00548	зеленый/Verde	6 Mt.
T81C	CPC00549	белый/Blanco	3 Mt.
T81D	CPC00550	белый/Blanco	6 Mt.
T81E	CPC00551	черный/Negro	3 Mt.
T81F	CPC00552	черный/Negro	6 Mt.

МАТЕРИАЛЫ: Металлический профиль из нержавеющей стали AISI 304, AISI 430 или из алюминия, направляющий профиль из полиэтилена.

ХАРАКТЕРИСТИКИ: Поставляется в прутках 3 или 6 метров.

MATERIALES: Perfil metálico de acero inoxidable AISI 304, AISI 430 o de aluminio; perfil guía de polietileno.

CARACTERÍSTICAS: suministrado en barras de 3 o 6 Mt.