

Комплект для ременных натяжителей / KIT for belt-tensioners

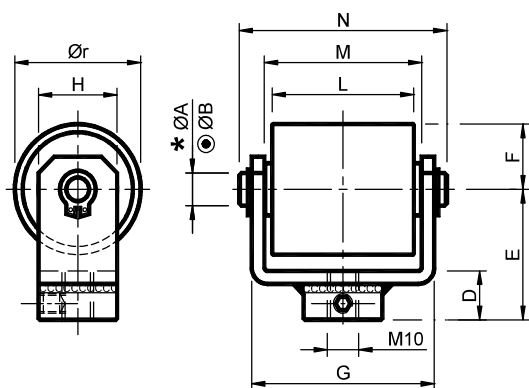
Набор роликов из стали на вилке - тип: **RAU** / Набор роликов из полиамида на вилке - тип: **RAP**
 Roller set in steel on fork – Type: **RAU** / Roller set in polyamide on fork – Type: **RAP**



RAU



RAP



МАТЕРИАЛЫ: RAU: вилка, подшипники, палец, проставки, ролик изготовлены из стали.
 RAP: вилка, подшипники, палец, проставки изготовлены из стали, ролик сделан из полиамида.

PA6+MoS.

ОБРАБОТКА: RAU: вилка окрашена в печи, металлические компоненты сделаны из оцинкованной стали.

RAP: вилка окрашена в печи, металлические компоненты сделаны из оцинкованной стали.

ролик повернут на 1.6.

ИСПОЛЬЗОВАНИЕ: ролик со смазанными подшипниками ZZ.

MATERIALS RAU: Fork, bearings, pin, spacers, roller made of steel.

RAP: Fork, bearings, pin, spacers made of steel, roller made of polyamide PA6+MoS.

TREATMENTS RAU: Fork oven painted, metallic components made of galvanized steel.

RAP: Fork oven painted, metallic components made of galvanized steel, the roller is turned 1.6.

USE Roller with ZZ greased bearings.

* : Для ролика, изготовленного из стали. / For roller made of steel

○ : Для ролика, изготовленного из полиамида. / For roller made of polyamide

Роликовый набор из стали
Roller set in steel

Роликовый набор из полиамида
Roller set in polyamide

Тип Type	Код №	*	○	D	E	F	G	H	L	M	N	Ør	Тип Type	Код №	Вес В кг	
															RAU	RAP
RAU 1	AR070902	8	8	15	35	15	51	20	35	43	60	30	RAP 1	AR070886	0.24	0.16
RAU 2/3	AR070904	10	10	15	40	20	58	25	45	50	68	40	RAP 2/3	AR070888	0.46	0.29
RAU 4-10	TB002022	16	12	15	50	30	75	35	60	65	85	60	RAP 4-10	TB002032	1.16	0.65
RAU 5-10	TB002023	20	20	20	65	40	111	45	90	95	121.5	80	RAP 5-10	TB002033	2.98	1.70
RAU 6-10	TB002024	20	20	20	70	45	156	45	135	140	167	90	RAP 6-10	TB002034	5.80	2.49

Рабочее поле Working field				Рабочее поле Working field			
Тип Type	Ø Ролика Roller	Макс. об/мин Max rpm	Подшипник Bearing	Тип Type	Ø Ролика Roller	Макс. об/мин Max rpm	Подшипник Bearing
RAU 1	30	15000	608	RAP 1	30	8000	608
RAU 2/3	40	12000	6200	RAP 2/3	40	8000	6200
RAU 4-10	60	9500	6304	RAP 4-10	60	6000	6301
RAU 5-10	80	6500	6306	RAP 5-10	80	5000	6304
RAU 6-10	90	6500	6306	RAP 6-10	90	4500	6304

В таблице указаны приблизительные обороты. Применение должно рассматриваться в соответствии с типом использования, коэффициентом обслуживания и условиями работы.
 The rpm indicated in the chart is approximate. The application must be considered according to the type of use, the service factor and the working conditions.