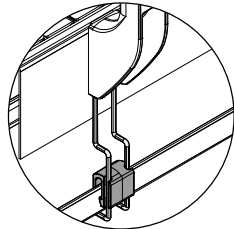
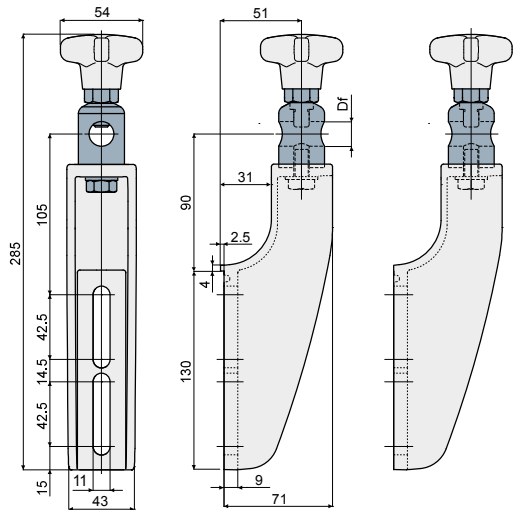


Опора направляющих (усиленная, с поворачиваемой металлической головкой) - Par. Q90
Soporte portaguías (reforzado, con cabezal orientable de metal) - Part. Q90



Предрасположение для опоры каплесборника
Preparación para el soporte del canal recogedor de gotas

С позиционным зубцом Без позиционного зубца
Con diente de posición Sin diente de posición



С позиционным зубцом
Con diente de posición

Без позиционного зубца
Sin diente de posición

Df
Отверстие для штыря
Orificio para perno de (mm)

Type	Code	Type	Code/Codice	Df
Q90A	CPA00135	Q90B	CPB00135	16

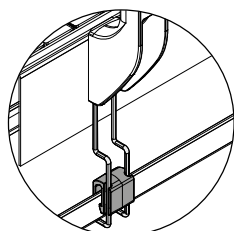
МАТЕРИАЛЫ: Опора и маховик из усиленного полиамида черного цвета; шестиугольная вставка из никелированной латуни; тяга, винт, гайка и шайбы из нержавеющей стали AISI 304.

ХАРАКТЕРИСТИКИ: Максимальный момент затяжки 4 Кг·м.

MATERIALES: Soporte y volante de poliamida reforzada de color negro; encaje hexagonal de latón níquelado; espárrago con ojete, tornillo, tuerca y arandelas de acero inoxidable AISI 304.

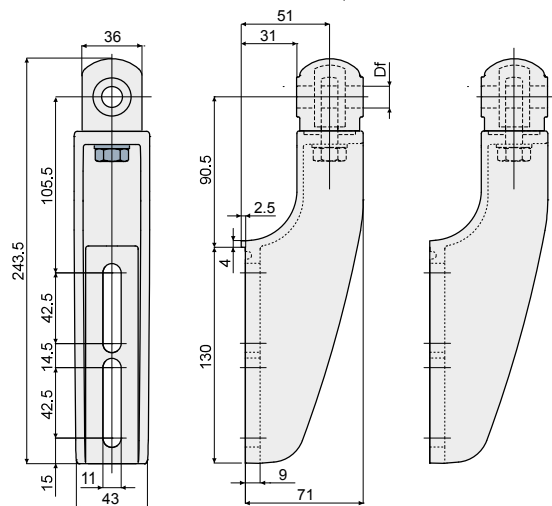
CARACTERÍSTICAS: Par máximo de apriete 4 kg·m.

Опора направляющих (усиленная, с поворачиваемой головкой) - Part. Q91
Soporte portaguías (reforzado, con cabezal orientable) - Part. Q91



Предрасположение для опоры каплесборника
Preparación para el soporte del canal recogedor de gotas

С позиционным зубцом Без позиционного зубца
Con diente de posición Sin diente de posición



С позиционным зубцом
Con diente de posición

Без позиционного зубца
Sin diente de posición

Df
Отверстие для штыря
Orificio para perno de (mm)

Type	Code	Type	Code	Df
Q91A	CPB00146	Q91D	CPA00149	12
Q91B	CPA00147	Q91E	CPA00150	14
Q91C	CPA00148	Q91F	CPA00151	16

МАТЕРИАЛЫ: Опора и маховик из усиленного полиамида черного цвета; тяга, гайка и шайба из нержавеющей стали AISI 304.

ХАРАКТЕРИСТИКИ: Максимальный момент затяжки 4 Кг·м.

MATERIALES: Soporte y cabezal de poliamida reforzada de color negro; espárrago con ojete, tuerca y arandela de acero inoxidable AISI 304.

CARACTERÍSTICAS: Par máximo de apriete 4 kg·m.