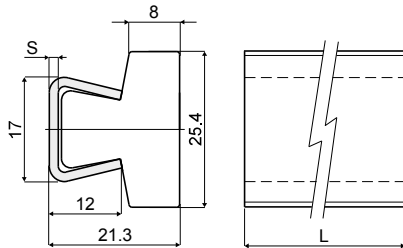


Lateral Führungsschiene (flach, mit Metallprofil) - Part. Q69
Guide latéral (avec profil métallique) - Part. Q69

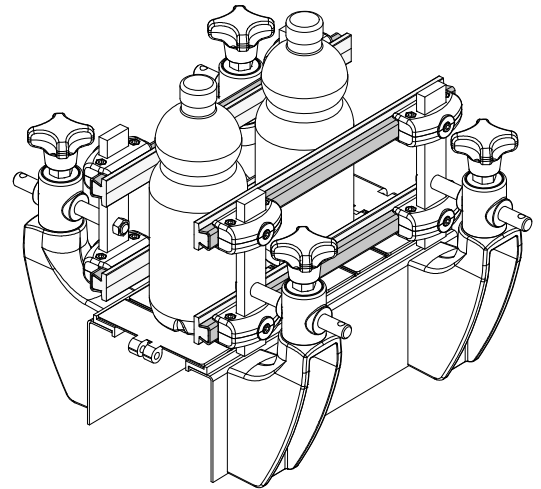


Type	Code	S	L
Q69A	CPC00529	1,5	6 Mt.
Q69B	CPC00530	1,5	3 Mt.
Q69C	CPC00531	2	6 Mt.
Q69D	CPC00532	2	3 Mt.

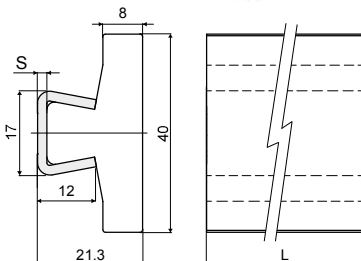
MATERIALIEN: Kunststoffprofil aus Polyethylen HD; Metallprofil aus Edelstahl AISI 304.
BESCHREIBUNG: In Stangen von 3 oder 6 Metern geliefert.

MATÉRIAUX: Guide en polyéthylène HD couleur naturelle, Profil métallique en acier INOX 304.
CARACTÉRISTIQUES: Fourni en longueurs de 3 ou bien 6 Mt.

Anwendungsbeispiel
Exemple d'application



Lateralführungsschiene mit extraflachem Profil (Metallprofil) - Part. C14
Guide latéral à profilé extra-plat (avec profilé métallique) - Part. C14



Type	Code	S	L
C14A	CPC00533	1,5	6 Mt.
C14B	CPC00534	1,5	3 Mt.
C14C	CPC00535	2	6 Mt.
C14D	CPC00536	2	3 Mt.

MATERIALIEN: Führungsschienenprofil aus natürlichem HD-Polyethylen; Metallprofil aus Edelstahl AISI 304.

BESCHREIBUNG: Wird in Stangen zu 3 oder 6 Metern geliefert.

MATÉRIAUX: Profilé de guide en polyéthylène HD naturel; profilé métallique en acier inox AISI 304.
CARACTÉRISTIQUES: Fourni en barres de 3 ou 6 mètres.

Anwendungsbeispiel
Exemple d'application

