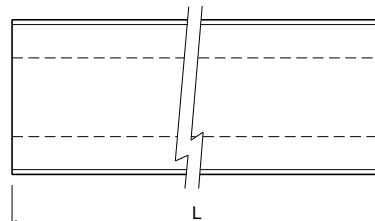
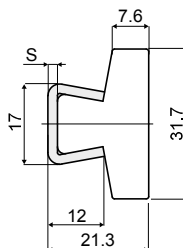
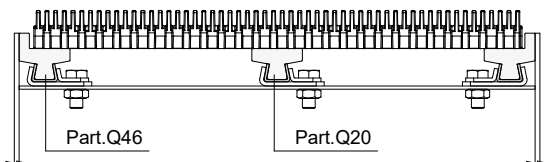
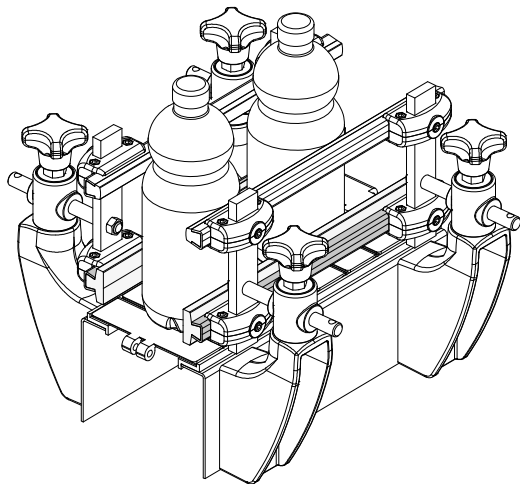


Lateral Führungsschiene (flach, mit Metallprofil) - Part. Q20

Guide latéral plat (avec profil métallique) - Part. Q20

Anwendungsbeispiel  
Exemple d'application



Type	Code	S	L
Q20A	CPA00497	1,5	6 Mt.
Q20B	CPA00498	1,5	3 Mt.
Q20C	CPA00499	2	6 Mt.
Q20D	CPA00500	2	3 Mt.

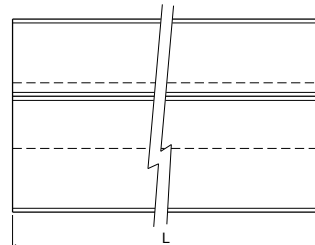
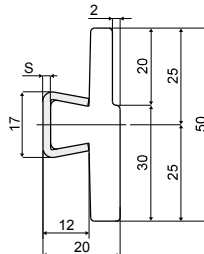
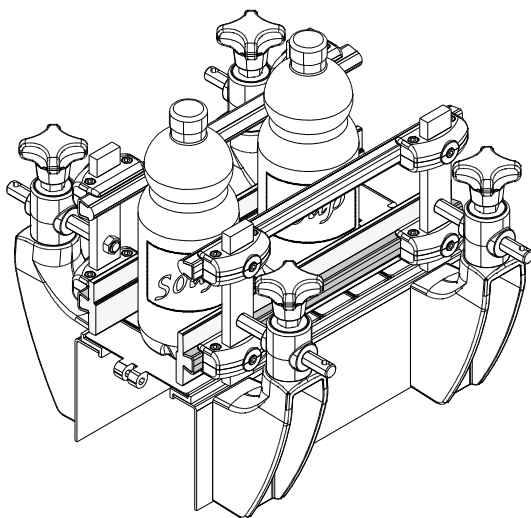
**MATERIALIEN:** Kunststoffprofil aus PE; Metallprofil aus Edelstahl AISI 304.  
**BESCHREIBUNG:** In Stangen von 3 oder 6 Metern geliefert.

**MATÉRIAUX:** Profilé plastique en polyéthylène naturel; profil métallique en acier inox AISI 304.  
**CARACTÉRISTIQUES:** Fourni en longueurs de 3 ou bien 6 Mt.

Lateral Führungsschiene mit geformtem Profil (mit Metallprofil) - Part. T53

Guide latéral (profil métallique)- Part. T53

Anwendungsbeispiel  
Exemple d'application



Type/Tipo	Code/Codice	S	L
T53A	CP000500	1,5	6 Mt.
T53B	CPB00500	1,5	3 Mt.
T53C	CPB00507	2	6 Mt.
T53D	CPC00507	2	3 Mt.

**MATERIALIEN:** Führungsschienenprofil aus natürlichem Polyethylen; Metallprofil aus Edelstahl AISI 304.

**BESCHREIBUNG:** In Stangen von 3 oder 6 Metern geliefert.

**MATÉRIAUX:** Profilé plastique en Polyéthylène naturel; profil métallique en acier inox AISI 304.  
**CARACTÉRISTIQUES:** Fournie assemblée en barres de 3 mètres ou de 6 mètres.