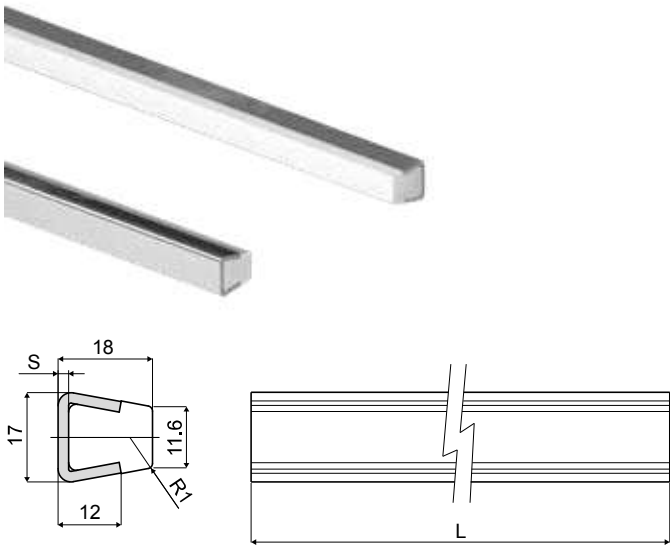


Lateral Führungsschiene (mit Metallprofil) - Part. Q18
Guide latéral (avec profil métallique) - Part. Q18

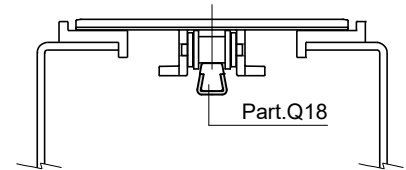
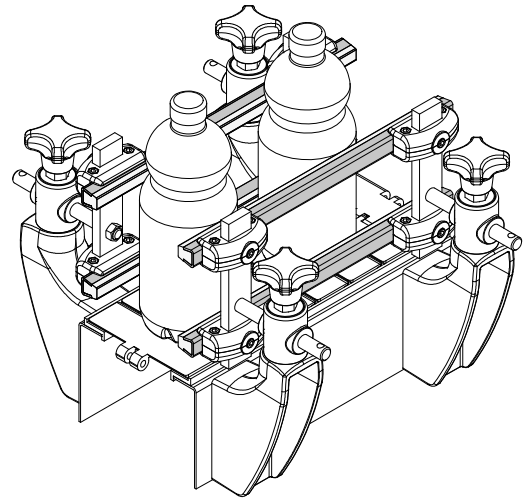


Type	Code	S	L
Q18A	CPC00521	1,5	6 Mt.
Q18B	CPC00522	1,5	3 Mt.
Q18C	CPC00523	2	6 Mt.
Q18D	CPC00524	2	3 Mt.

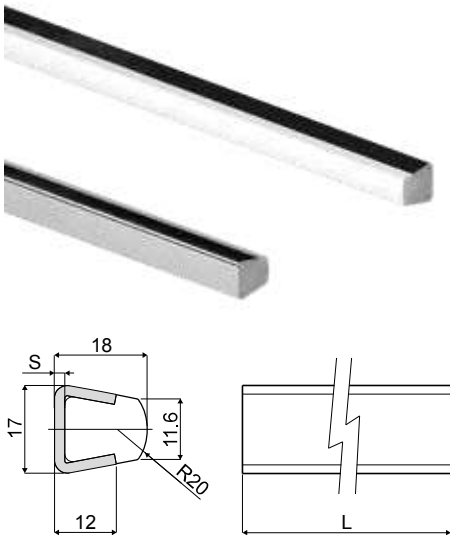
MATERIALIEN: Kunststoffprofil aus PE; Metallprofil aus Edelstahl AISI 304.
BESCHREIBUNG: In Stangen von 3 oder 6 Metern geliefert.

MATÉRIAUX: Profilé plastique en polyéthylène naturel; profil métallique en acier inox AISI 304.
CARACTÉRISTIQUES: Fourni en longueurs de 3 ou bien 6 Mt.

Anwendungsbeispiel
Exemple d'application



Lateral Führungsschiene (mit Metallprofil) - Part. Q19
Guide latéral (avec profil métallique) - Part. Q19



Type	Code	S	L
Q19A	CPC00525	1,5	6 Mt.
Q19B	CPC00526	1,5	3 Mt.
Q19C	CPC00527	2	6 Mt.
Q19D	CPC00528	2	3 Mt.

MATERIALIEN: Kunststoffprofil aus PE; Metallprofil aus Edelstahl AISI 304.
BESCHREIBUNG: In Stangen von 3 oder 6 Metern geliefert.

MATÉRIAUX: Profilé plastique en polyéthylène naturel; profil métallique en acier inox AISI 304.
CARACTÉRISTIQUES: Fourni en longueurs de 3 ou bien 6 Mt.

Anwendungsbeispiel
Exemple d'application

