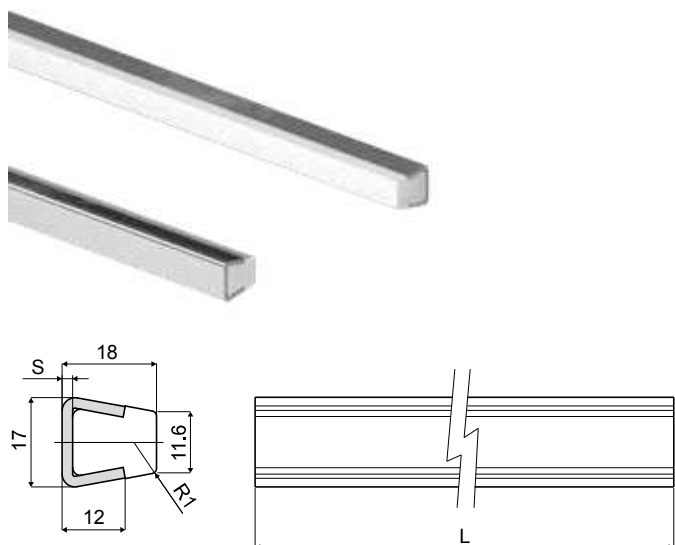


Направляющий профиль продукта (с металлическим профилем) - Part. Q18
Perfil guía producto (con perfil metálico) - Part. Q18



Type	Code	S	L
Q18A	CPC00521	1,5	6 Mt.
Q18B	CPC00522	1,5	3 Mt.
Q18C	CPC00523	2	6 Mt.
Q18D	CPC00524	2	3 Mt.

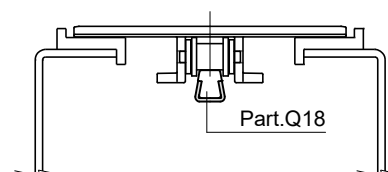
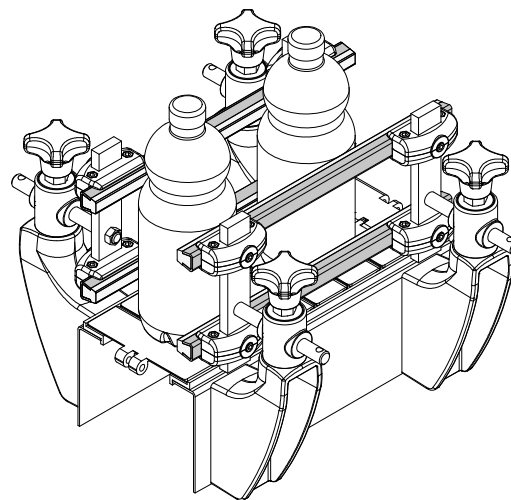
МАТЕРИАЛЫ: Направляющий профиль из натурального полиэтилена; металлический профиль из нержавеющей стали AISI 304.

ХАРАКТЕРИСТИКИ: Поставляется в прутках 3 или 6 метров.

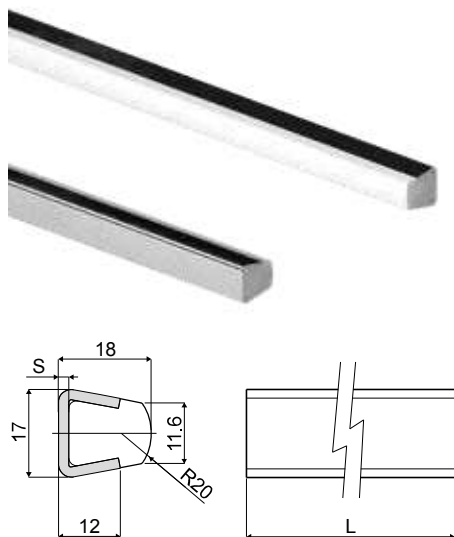
MATERIALES: Perfil guía de polietileno natural; perfil metálico de acero inoxidable AISI 304.

CARACTERÍSTICAS: Suministrado en barras de 3 o 6 Mt.

Пример установки
Ejemplo de aplicación



Направляющий профиль продукта (с металлическим профилем) - Part. Q19
Perfil guía producto (con perfil metálico) - Part. Q19



Type	Code	S	L
Q19A	CPC00525	1,5	6 Mt.
Q19B	CPC00526	1,5	3 Mt.
Q19C	CPC00527	2	6 Mt.
Q19D	CPC00528	2	3 Mt.

МАТЕРИАЛЫ: Направляющий профиль из натурального полиэтилена; металлический профиль из нержавеющей стали AISI 304.

ХАРАКТЕРИСТИКИ: Поставляется в прутках 3 или 6 метров.

MATERIALES: Perfil guía de polietileno natural; perfil metálico de acero inoxidable AISI 304.

CARACTERÍSTICAS: Suministrado en barras de 3 o 6 Mt.

Пример установки
Ejemplo de aplicación

