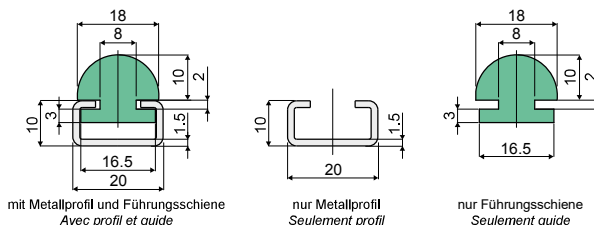
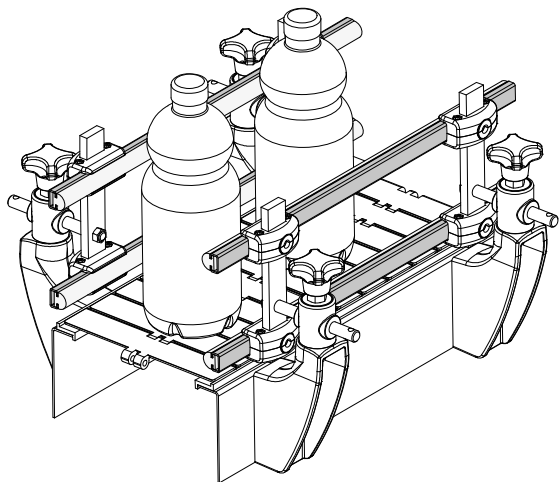


**Lateral Führungsschiene mit rundem Profil (mit Metallprofil) - Part. T73**  
**Guides-produit extrudés en longueurs de 3-6 Mt. (avec profil métallique) - Part. T73**

Anwendungsbeispiel  
 Exemple d'application



mit Metallprofil und Führungsschiene  
 Avec profil et guide

nur Metallprofil  
 Seulement profil

nur Führungsschiene  
 Seulement guide

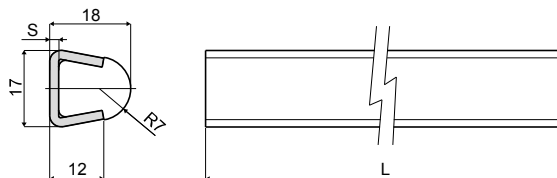
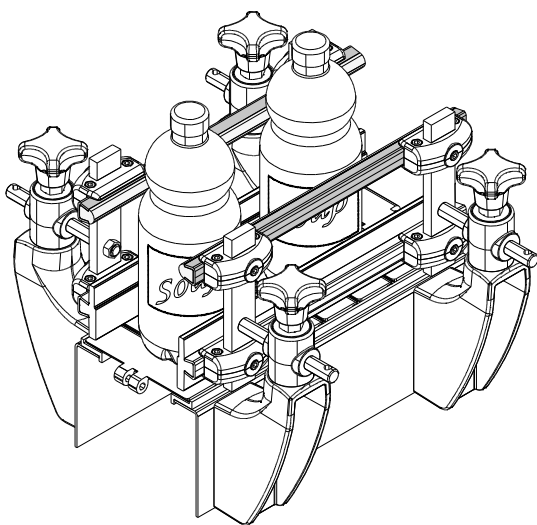
Länge Longueur		Mit Metallprofil und Führungsschiene/Avec profil et guide		Code	
		Type			
3 Mt.		T73A	CPC00517		
6 Mt.		T73B	CPC00518		
Länge Longueur		Nur Metallprofil/Seulement profil		Code	
		Type			
3 Mt.		T73C	CPC00519		
Länge Longueur		nur Führungsschiene/Seulement guide		Code	
		Type			
3 Mt.		T73D	CPC00520		

**MATERIALIEN:** Führungsschienenprofil aus HMWPE (grün), Metallprofil aus Edelstahl AISI 304 oder verzinktem Stahl.

**MATÉRIAUX:** HMWPE extrudé, vert, profil métallique en acier inoxydable AISI 304 ou bien zingués.

**Lateral Führungsschiene mit rundem Profil (mit Metallprofil) - Part. T54**  
**Guide latéral ronde (avec profil métallique) - Part. T54**

Anwendungsbeispiel  
 Exemple d'application



Type	Code	Farbe/Couleur	S	L
T54A	CP000501	Polyethylen	2	6 Mt.
T54B	CP000502	Polyethylene	2	3 Mt.
T54C	CPA00501	Polyethylene	1,5	6 Mt.
T54D	CPA00502	Polyethylene	1,5	3 Mt.
T54E	CPA00503	Blau/Bleu RAL 5005	1,5	6 Mt.
T54F	CPA00504	Blau/Bleu RAL 5005	1,5	3 Mt.
T54G	CPA00505	Blau/Bleu RAL 5005	2	6 Mt.
T54H	CPA00506	Blau/Bleu RAL 5005	2	3 Mt.

**MATERIALIEN:** Führungsschienenprofil aus natürlichem Polyethylen oder blau Ral 5005; Metallprofil aus Edelstahl AISI 304.

**BESCHREIBUNG:** In Stangen von 3 oder 6 Metern geliefert.

**MATÉRIAUX:** Guide en PE naturel ou bleu Ral 5005; profil métallique en acier inox AISI 304.  
**CARACTÉRISTIQUES:** Fournie assemblée en barres de 3 mètres ou de 6 mètres.