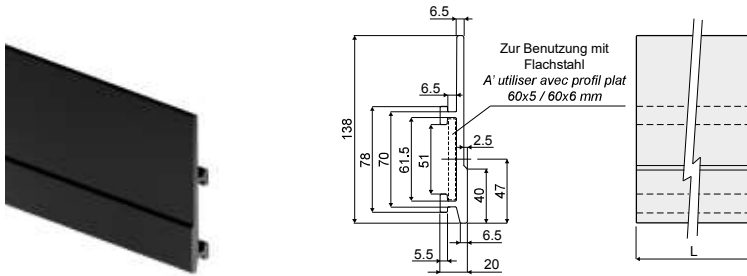
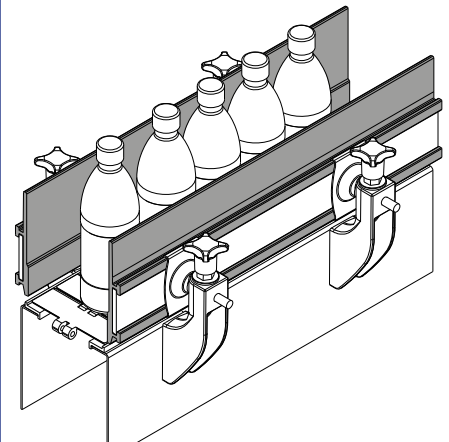


Profil (Lateral Führungsschiene) - Part. Q26
Profil (guide latéral produit) - Part. Q26



Anwendungsbeispiel
Exemple d'application

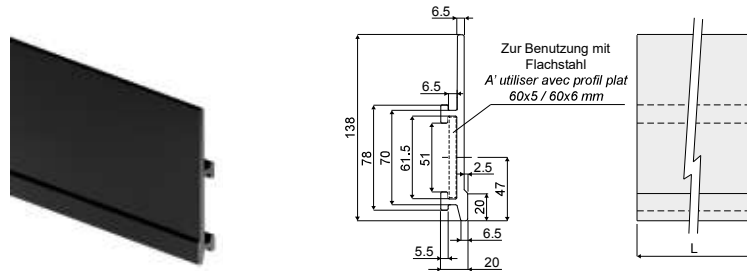


Type	Code	Farbe/Couleur	L
Q26A	CPC00508	Schwarz/Noir	3 Mt.
Q26B	CPC00509	Schwarz/Noir	6 Mt.
Q26C	CPC00510	Blau/Bleu Ral 5005	3 Mt.
Q26D	CPC00511	Blau/Bleu Ral 5005	6 Mt.

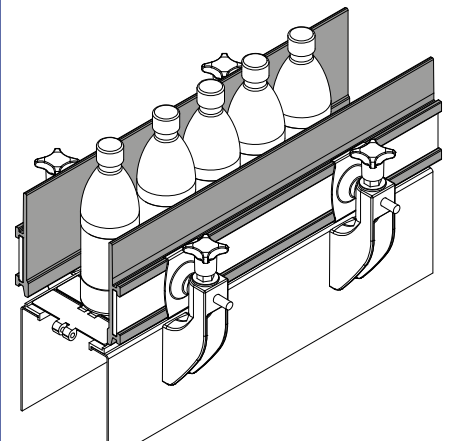
MATERIALIEN: Profil aus HMWPE schwarz oder Blau Ral 5005.
BESCHREIBUNG: L= 3 oder 6 Meter. Zur Montierung mit Schienenklemmen Teil Q27 und Q34.

MATÉRIAUX: Profil en HMWPE couleur noir ou bleu Ral 5005.
CARACTÉRISTIQUES: Fourni en longueurs de 3 ou bien 6 Mt. A' assembler avec les étaux Réf. 427, 434.

Profil (Lateral Führungsschiene) - Part. Q25
Profil (guide latéral produit) - Part. Q25



Anwendungsbeispiel
Exemple d'application

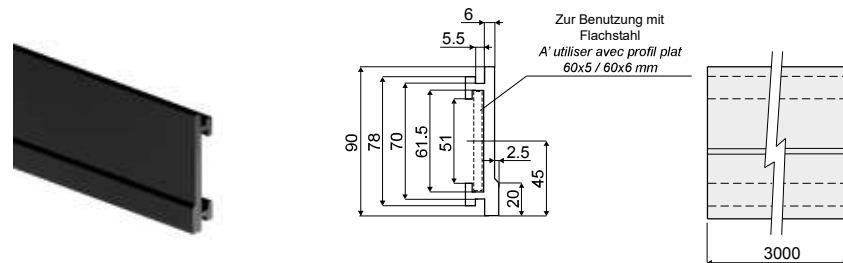


Type	Code	Colour/Colore	L
Q25A	CPC00512	Black/Nero	3 Mt.
Q25B	CPC00513	Black/Nero	6 Mt.
Q25C	CPC00514	Blue/Blu Ral 5005	3 Mt.
Q25D	CPC00515	Blue/Blu Ral 5005	6 Mt.

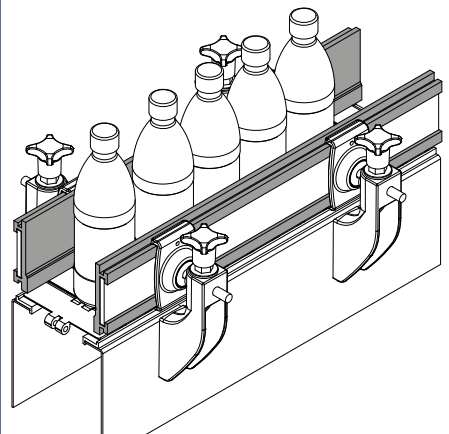
MATERIALIEN: Profil aus HMWPE schwarz oder Blau Ral 5005.
BESCHREIBUNG: L= 3 oder 6 Meter. Zur Montierung mit Schienenklemmen Teil Q27 und Q34.

MATÉRIAUX: Profil en HMWPE couleur noir ou bleu Ral 5005.
CARACTÉRISTIQUES: Fourni en longueurs de 3 ou bien 6 Mt. A' assembler avec les étaux Réf. Q27, Q34.

Profil (Lateralführungsschiene für Produkt) - Part. C15
Profilé (guide latéral produit) - Part. C15



Anwendungsbeispiel
Exemple d'application



Type	Code
C15	CPC00516

MATERIALIEN: Profil aus HMWPE, Farbe Schwarz.
BESCHREIBUNG: Wird in Stangen zu 3 Metern geliefert. Zu montieren mit den Klemmen Teil Q27, Q34.

MATÉRIAUX: Profilé en HMWPE, noir.
CARACTÉRISTIQUES: Fourni en barres de 3 mètres. À monter sur les étaux Réf. 427, 434.