

皮带张紧装置配套元件 / KIT for belt-tighteners

在支架上的钢制滚轮 – 型号: **RAU** / 在支架上的聚酰胺滚轮 – 型号: **RAP**
Rollerset in steel on fork – Type: **RAU** / Rollerset in polyamide on fork – Type: **RAP**



RAU



RAP

材料 RAU: 支架、轴承、中心轴、垫圈和滑轮均为钢制。

RAP: 支架、轴承、中心轴、垫圈为钢制，滑轮为聚酰胺 PA6+MoS。

处理 RAU: 支架为烤炉涂漆，金属部分为镀锌钢。

RAP: 支架为烤炉涂漆，金属部分为镀锌钢，滚轮车削 1.6。

应用 配 ZZ 润滑轴承的滚轮。

MATERIALS RAU: Fork, bearings, pin, spacers, roller made of steel.

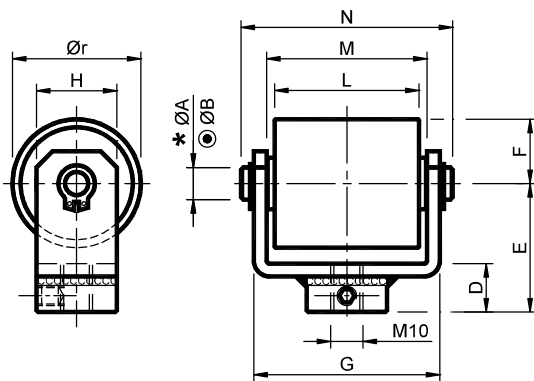
RAP: Fork, bearings, pin, spacers made of steel, roller made of polyamide PA6+MoS.

TREATMENTS RAU: Fork oven painted, metallic components made of galvanized steel.
RAP: Fork oven painted, metallic components made of galvanized steel, the roller is turned 1.6.

USE Roller with ZZ greased bearings.

* $\varnothing A$: 用于钢制滚轮 / For roller made of steel

$\varnothing B$: 用于聚酰胺滚轮 / For roller made of polyamide



钢制滚轮 Roller set in steel													聚酰胺滚轮 Roller set in polyamide			
型号 Type	编号 N°	* $\varnothing A$	$\varnothing B$	D	E	F	G	H	L	M	N	$\varnothing r$	型号 Type	编号 N°	重量 Weight in Kg	
															RAU	RAP
RAU 1	AR070902	8	8	15	35	15	51	20	35	43	60	30	RAP 1	AR070886	0.24	0.16
RAU 2/3	AR070904	10	10	15	40	20	58	25	45	50	68	40	RAP 2/3	AR070888	0.46	0.29
RAU 4-10	TB002022	16	12	15	50	30	75	35	60	65	85	60	RAP 4-10	TB002032	1.16	0.65
RAU 5-10	TB002023	20	20	20	65	40	111	45	90	95	121.5	80	RAP 5-10	TB002033	2.98	1.70
RAU 6-10	TB002024	20	20	20	70	45	156	45	135	140	167	90	RAP 6-10	TB002034	5.80	2.49

工作区 Working field				工作区 Working field			
型号 Type	\varnothing 滚轮 Roller	最高转数 Max rpm	轴承 Bearing	型号 Type	\varnothing 滚轮 Roller	最高转数 Max rpm	轴承 Bearing
RAU 1	30	15000	608	RAP 1	30	8000	608
RAU 2/3	40	12000	6200	RAP 2/3	40	8000	6200
RAU 4-10	60	9500	6304	RAP 4-10	60	6000	6301
RAU 5-10	80	6500	6306	RAP 5-10	80	5000	6304
RAU 6-10	90	6500	6306	RAP 6-10	90	4500	6304

在表中描述的转数为近似的。其应用根据使用方式、运转率及工作条件而评估。

The rpm indicated in the chart is approximate. The application must be considered according to the type of use, the service factor and the working conditions.