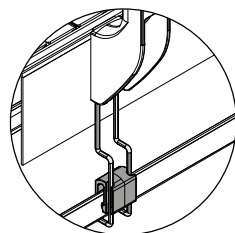
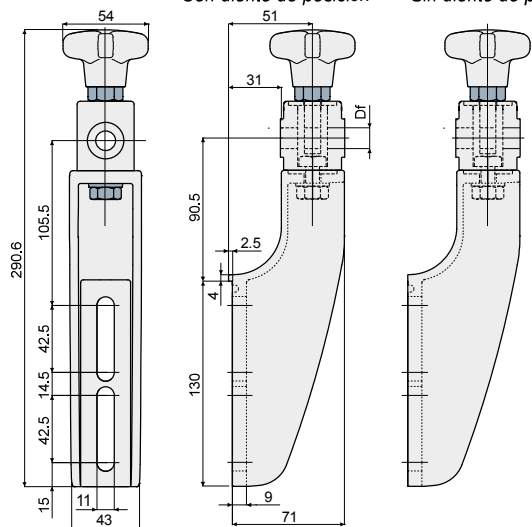


Опора направляющих (усиленная, с поворачиваемой головкой) - Part. Q88

Soporte portaguías (reforzado, con cabezal orientable) - Part. Q88

С позиционным зубцом / Con diente de posición      Без позиционного зубца / Sin diente de posición



Предрасположение для опоры каплесборника  
Preparación para el soporte del canal recogedor de gotas



С позиционным зубцом  
Con diente de posición

Без позиционного зубца  
Sin diente de posición

Df  
Отверстие для штыря  
Orificio para perno de

Type	Code	Type	Code	Df (mm)
Q88A	CPA00117	Q88D	CPA00120	12
Q88B	CPA00118	Q88E	CPA00121	14
Q88C	CPA00119	Q88F	CPA00122	16

**МАТЕРИАЛЫ:** Опора и маховик из усиленного полиамида черного цвета; шестиугольная вставка из никелированной латуни; тяга, винт, гайка и шайбы из нержавеющей стали AISI 304.

**MATERIALES:** Soporte y volante de poliamida reforzada de color negro; encaje hexagonal de latón níquelado; espárrago con ojete, tornillo, tuerca y arandelas de acero inoxidable AISI 304.

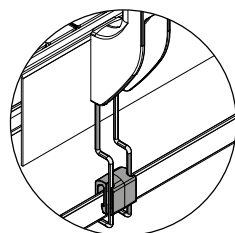
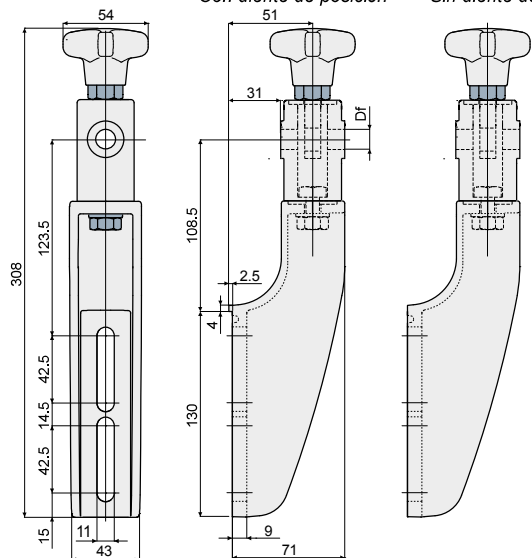
**ХАРАКТЕРИСТИКИ:** Максимальный момент затяжки 4 Кг·м.

**CARACTERÍSTICAS:** Par máximo de apriete 4 kg·m.

Опора направляющих (усиленная, с высокой поворачиваемой головкой) - Part. Q89

Soporte portaguías (reforzado, con cabezal orientable) - Part. Q89

С позиционным зубцом / Con diente de posición      Без позиционного зубца / Sin diente de posición



Предрасположение для опоры каплесборника  
Preparación para el soporte del canal recogedor de gotas



С позиционным зубцом  
Con diente de posición

Без позиционного зубца  
Sin diente de posición

Df  
Отверстие для штыря  
Orificio para perno de

Type	Code	Type	Code	Df (mm)
Q89A	CPA00108	Q89D	CPA00111	12
Q89B	CPA00109	Q89E	CPA00112	14
Q89C	CPA00110	Q89F	CPA00113	16

**МАТЕРИАЛЫ:** Опора и маховик из усиленного полиамида черного цвета; шестиугольная вставка из никелированной латуни; тяга, винт, гайка и шайбы из нержавеющей стали AISI 304.

**MATERIALES:** Soporte y volante de poliamida reforzada de color negro; encaje hexagonal de latón níquelado; espárrago con ojete, tornillo, tuerca y arandelas de acero inoxidable AISI 304.

**ХАРАКТЕРИСТИКИ:** Максимальный момент затяжки 4 Кг·м.

**CARACTERÍSTICAS:** Par máximo de apriete 4 kg·m.