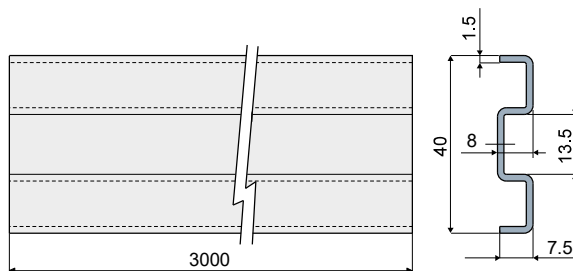
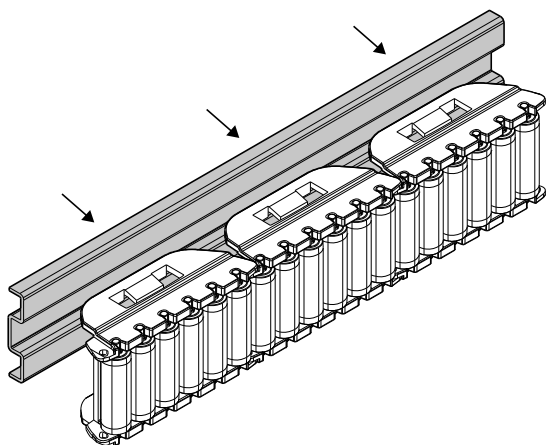
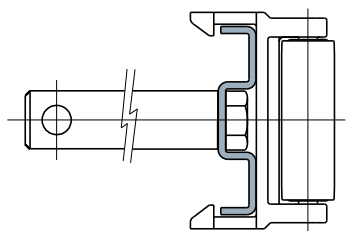


Metallprofile für laterale Führungsschienen - Part. T30 und TX30

Profils pour guides latérales - Part. T30 e TX30

Anwendungsbeispiel
Exemple d'application



Edelstahl AISI 304
Acier inox AISI 304

Edelstahl AISI 430
Acier inox AISI 430

Type	Code	Type	Code
T30	CP000507	TX30	CP000508

MATERIALIEN: Profilen aus Edelstahl AISI 430.

BESCHREIBUNG: In Stangen von 3 Metern geliefert. Für die laterale Führungsschiene Teil T45, Q23, T39, Q22, T44, Q21 benutzt.

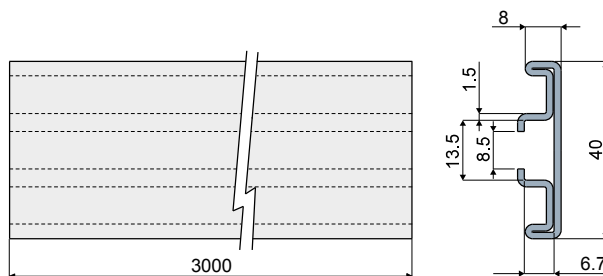
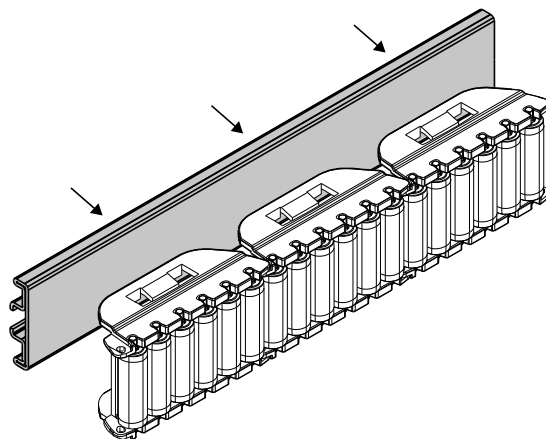
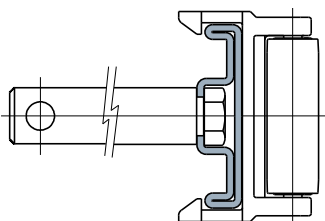
MATÉRIAUX: Profil en acier inox AISI 430 et acier inox AISI 304.

CARACTÉRISTIQUES: Fourni en barres de 3 mètres. À utiliser avec les guides latéraux Réf. T45, Q23, T39, Q22, T44, Q21.

Profil für Führungsschienen - Part. T75

Profil pour guides latérales - Part. T75

Anwendungsbeispiel
Exemple d'application



Type	Code
T75	CPA00507

MATERIALIEN: Profil aus Edelstahl Aisi 304.

BESCHREIBUNG: In Stangen von 3 Metern geliefert. Für die laterale Führungsschiene Teil T45, Q23, T39, Q22, T44, Q21 benutzt.

MATÉRIAUX: Profil en acier inox AISI 304.

CARACTÉRISTIQUES: Fourni en barres de 3 mètres. À utiliser avec les guides latéraux Réf. T45, Q23, T39, Q22, T44, Q21.