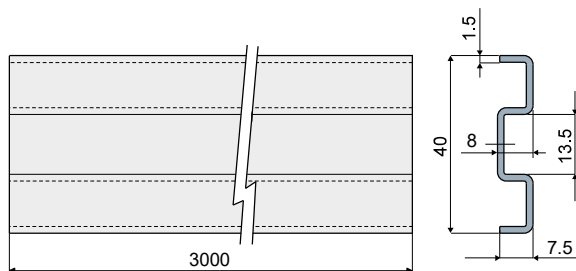
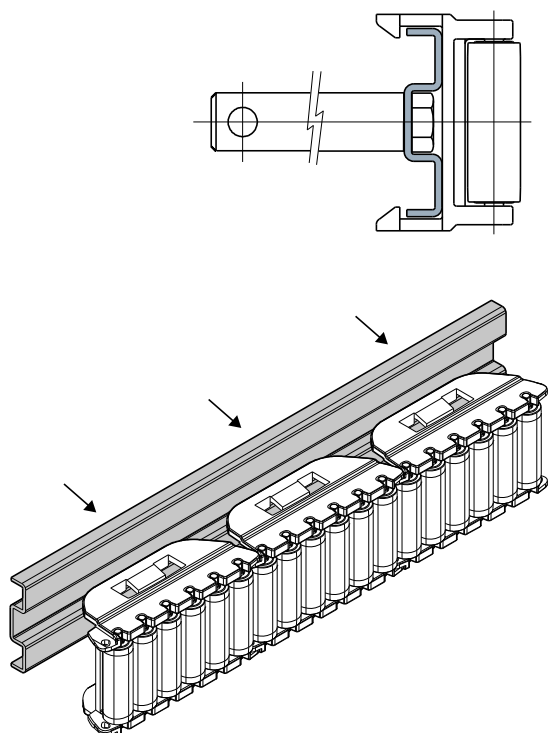


Профили для боковых направляющих - Part. T30 и TX30

Perfiles para guías laterales - Part. T30 y TX30

Пример установки
Ejemplo de aplicación



нержавеющей стали AISI 304

Acero inoxidable AISI 304

Type

Code

T30

CP000507

нержавеющей стали AISI 430

Acero inoxidable AISI 430

Type

Code

TX30

CP000508



МАТЕРИАЛЫ: Профили из нержавеющей стали AISI 430 и 304.

ХАРАКТЕРИСТИКИ: Поставляется в прутках 3 м. Используется с боковыми направляющими Дет. T45, Q23, T39, Q22, T44, Q21.



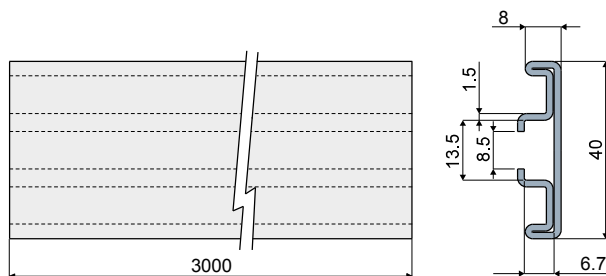
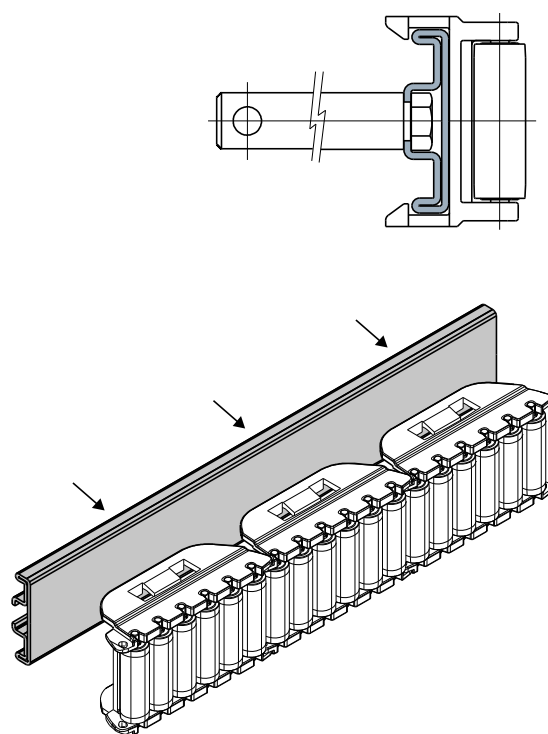
MATERIALES: Perfiles de acero inoxidable AISI 430 y 304.

CARACTERÍSTICAS: Se suministra en barras de 3 m. De utilizar junto con las guías laterales Tipo T45, Q23, T39, Q22, T44, Q21.

Профили для боковых направляющих - Part. T75

Perfiles para guías laterales - Part. T75

Пример установки
Ejemplo de aplicación



Type

T75

Code

CRA00507



МАТЕРИАЛЫ: Профиль из нержавеющей стали AISI 304.

ХАРАКТЕРИСТИКИ: Поставляется в прутках 3 м. Используется с боковыми направляющими Дет. T45, Q23, T39, Q22, T44, Q21.



MATERIALES: Perfil de acero inoxidable AISI 304.

CARACTERÍSTICAS: Se suministra en barras de 3 m. De utilizar junto con las guías laterales Tipo T45, Q23, T39, Q22, T44, Q21.