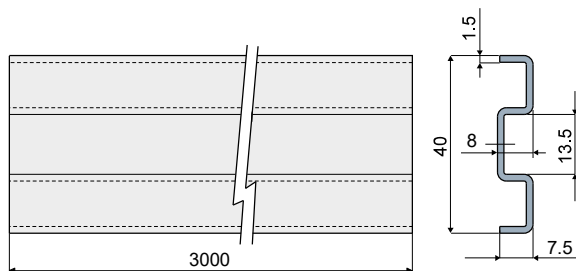
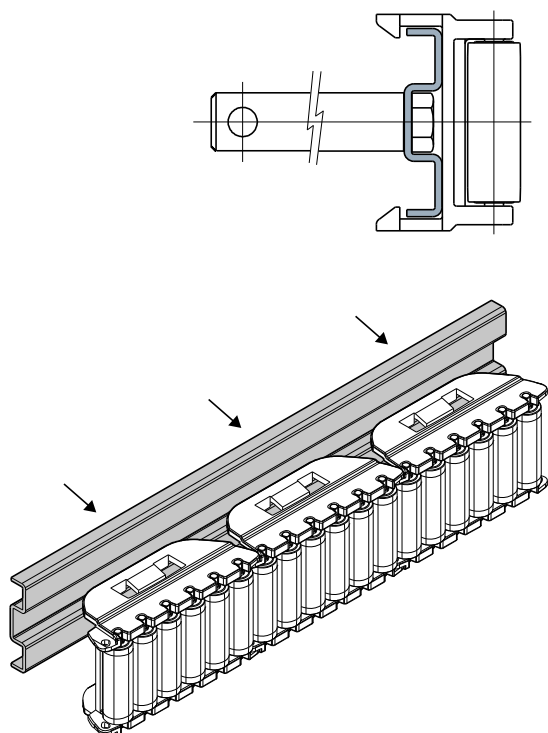


**Профили для боковых направляющих - Part. T30 и TX30**

**Perfiles para guías laterales - Part. T30 y TX30**

Пример установки  
Ejemplo de aplicación



нержавеющей стали AISI 304

Acero inoxidable AISI 304

Type

T30

Code

CP000507

нержавеющей стали AISI 430

Acero inoxidable AISI 430

Type

TX30

Code

CP000508



**МАТЕРИАЛЫ:** Профили из нержавеющей стали AISI 430 и 304.

**ХАРАКТЕРИСТИКИ:** Поставляется в прутках 3 м. Используется с боковыми направляющими Дет. T45, Q23, T39, Q22, T44, Q21.



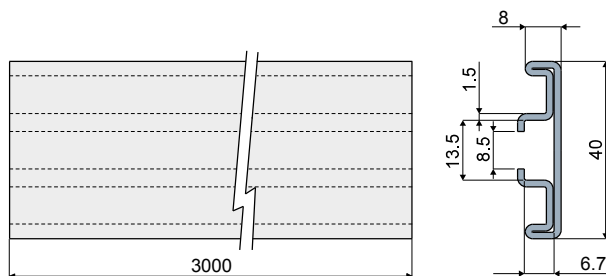
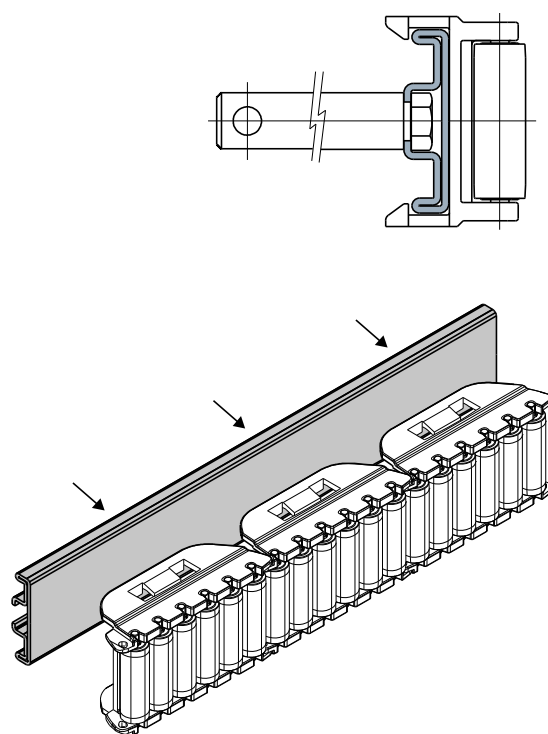
**MATERIALES:** Perfiles de acero inoxidable AISI 430 y 304.

**CARACTERÍSTICAS:** Se suministra en barras de 3 m. De utilizar junto con las guías laterales Tipo T45, Q23, T39, Q22, T44, Q21.

**Профили для боковых направляющих - Part. T75**

**Perfiles para guías laterales - Part. T75**

Пример установки  
Ejemplo de aplicación



Type

T75

Code

CRA00507



**МАТЕРИАЛЫ:** Профиль из нержавеющей стали AISI 304.

**ХАРАКТЕРИСТИКИ:** Поставляется в прутках 3 м. Используется с боковыми направляющими Дет. T45, Q23, T39, Q22, T44, Q21.



**MATERIALES:** Perfil de acero inoxidable AISI 304.

**CARACTERÍSTICAS:** Se suministra en barras de 3 m. De utilizar junto con las guías laterales Tipo T45, Q23, T39, Q22, T44, Q21.