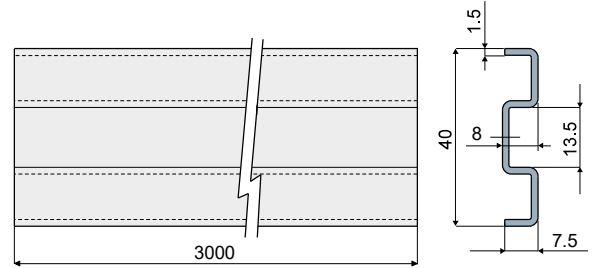
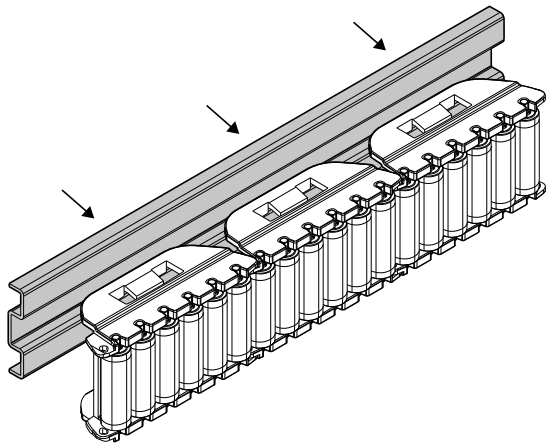
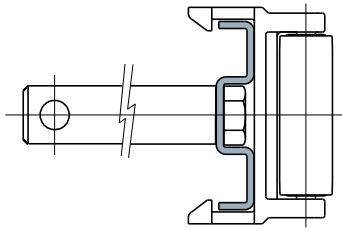


**Metallprofile für laterale Führungsschienen - Part. T30 und TX30**

**Profils pour guides latérales - Part. T30 e TX30**

Anwendungsbeispiel  
Exemple d'application



Edelstahl AISI 304  
Acier inox AISI 304

Edelstahl AISI 430  
Acier inox AISI 430

Type	Code	Type	Code
T30	CP000507	TX30	CP000508

**MATERIALIEN:** Profilen aus Edelstahl AISI 430.

**BESCHREIBUNG:** In Stangen von 3 Metern geliefert. Für die laterale Führungsschiene Teil T45, Q23, T39, Q22, T44, Q21 benutzt.

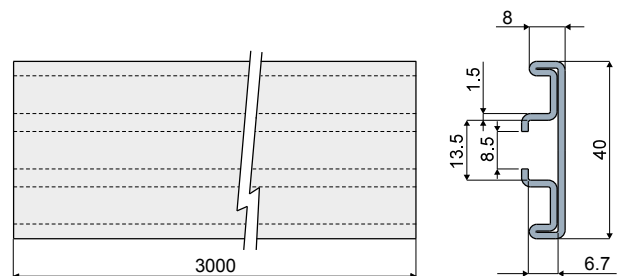
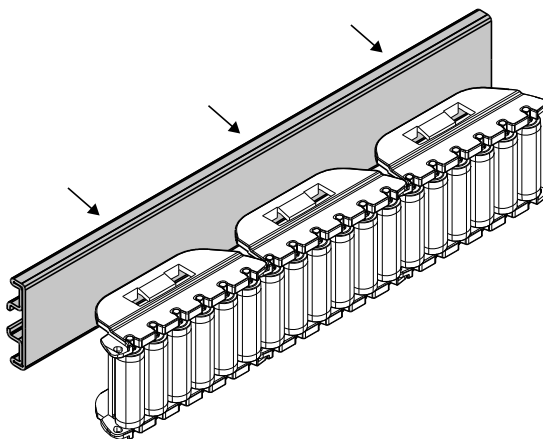
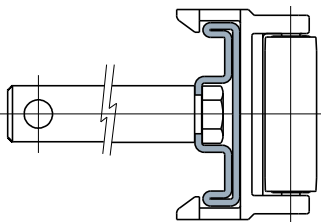
**MATÉRIAUX:** Profil en acier inox AISI 430 et acier inox AISI 304.

**CARACTÉRISTIQUES:** Fourni en barres de 3 mètres. À utiliser avec les guides latéraux Réf. T45, Q23, T39, Q22, T44, Q21.

**Profil für Führungsschienen - Part. T75**

**Profil pour guides latérales - Part. T75**

Anwendungsbeispiel  
Exemple d'application



Type	Code
T75	CPA00507

**MATERIALIEN:** Profil aus Edelstahl Aisi 304.

**BESCHREIBUNG:** In Stangen von 3 Metern geliefert. Für die laterale Führungsschiene Teil T45, Q23, T39, Q22, T44, Q21 benutzt.

**MATÉRIAUX:** Profil en acier inox AISI 304.

**CARACTÉRISTIQUES:** Fourni en barres de 3 mètres. À utiliser avec les guides latéraux Réf. T45, Q23, T39, Q22, T44, Q21.