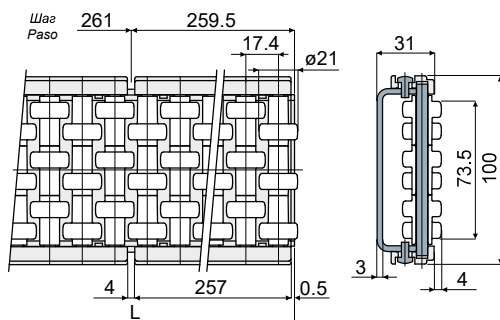
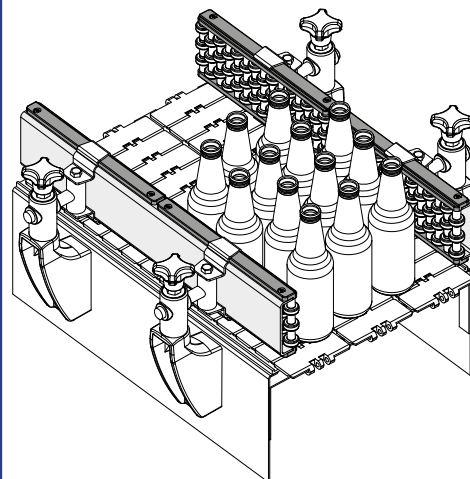


Боковая направляющая с шариковыми роликами (3-ходовая, прямолинейная) - Part. C013 и CX013
Guía lateral de rodillos redondos (3 vías, rectilínea) - Part. C013 y CX013



Пример установки
Ejemplo de aplicación



Металлический профиль из оцинкованной стали
Perfil metálico de acero galvanizado

Металлический профиль из нержавеющей стали
AISI 304
Perfil metálico de acero inoxidable AISI 304

Type	Code	Type	Code	(mm)
C013A	CPB00552	CX013A	CPB00555	1041
C013B	CPB00553	CX013B	CPB00556	2058
C013C	CPB00554	CX013C	CPB00557	3129

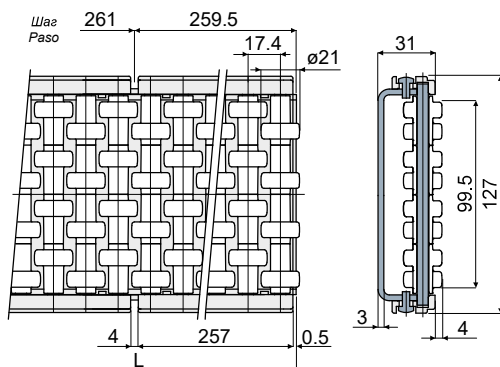
МАТЕРИАЛЫ: Ролики из ацетальной смолы белого цвета; модули из усиленного полиамида черного цвета; опорные штыри из нержавеющей стали; металлический профиль из оцинкованной или нержавеющей стали AISI 304. Используется с зажимом направляющих Дет.С21

ХАРАКТЕРИСТИКИ: Поставляется в собранном виде.

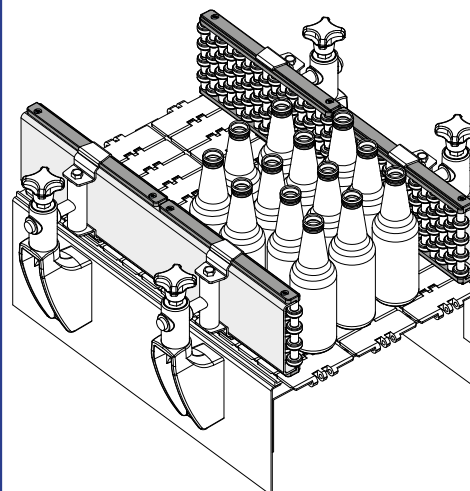
MATERIALES: Rodillos de resina acetálica de color blanco; módulos de poliamida reforzada de color negro; pernos de soporte de acero inoxidable; perfil metálico de acero galvanizado o acero inoxidable AISI 304.

CARACTERÍSTICAS: Se suministra montada. Utilizar con la abrazadera portaguía Pieza C21.

Боковая направляющая с шариковыми роликами (4-ходовая, прямолинейная) - Part. C014 и CX014
Guía lateral de rodillos redondos (4 vías, rectilínea) - Part. C014 y CX014



Пример установки
Ejemplo de aplicación



Металлический профиль из оцинкованной стали
Perfil metálico de acero galvanizado

Металлический профиль из нержавеющей стали
AISI 304
Perfil metálico de acero inoxidable AISI 304

Type	Code	Type	Code	(mm)
C014A	CPB00560	CX014A	CPB00563	1041
C014B	CPB00561	CX014B	CPB00564	2058
C014C	CPB00562	CX014C	CPB00565	3129

МАТЕРИАЛЫ: Ролики из ацетальной смолы белого цвета; модули из усиленного полиамида черного цвета; опорные штыри из нержавеющей стали; металлический профиль из оцинкованной или нержавеющей стали AISI 304. Используется с зажимом направляющих Дет.С21

ХАРАКТЕРИСТИКИ: Поставляется в собранном виде.

MATERIALES: Rodillos de resina acetálica de color blanco; módulos de poliamida reforzada de color negro; pernos de soporte de acero inoxidable; perfil metálico de acero galvanizado o acero inoxidable AISI 304.

CARACTERÍSTICAS: Se suministra montada. Utilizar con la abrazadera portaguía Pieza C21.