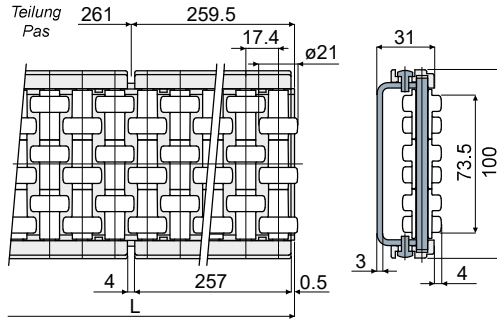
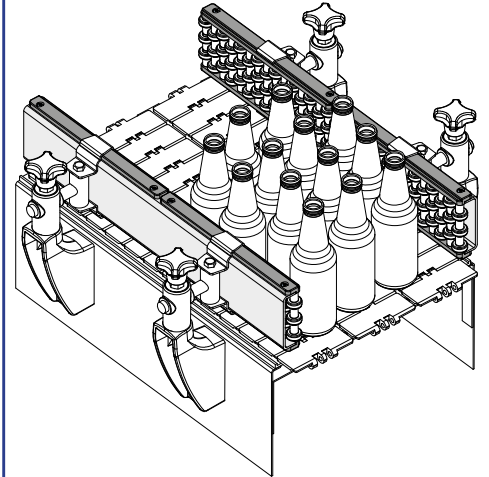


Lateralführungsschiene mit runden Rollen (3-bahnig, geradlinig) - Part. C013 und CX013
Guide latéral à perles (3 voies, rectiligne) - Part. C013 e CX013



Anwendungsbeispiel
Exemple d'application



Metallprofil aus verzinktem Stahl
Profil métallique en acier zingué

Metallprofil aus Edelstahl AISI 304
Profil métallique en acier inox AISI 304

Type	Code	Type	Code	L (mm)
C013A	CPB00552	CX013A	CPB00555	1041
C013B	CPB00553	CX013B	CPB00556	2058
C013C	CPB00554	CX013C	CPB00557	3129

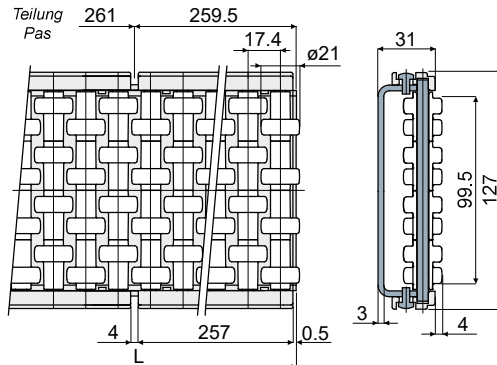
MATERIALIEN: Rollen aus weißem Acetal-Kunstharz; Module aus schwarzem, verstärkten Polyamid; Haltezapfen aus Edelstahl; Metallprofil aus verzinktem Stahl oder Edelstahl AISI 304.

BESCHREIBUNG: Wird zusammengebaut geliefert. Zur Verwendung mit der Führungsschienenklemme Art. C21.

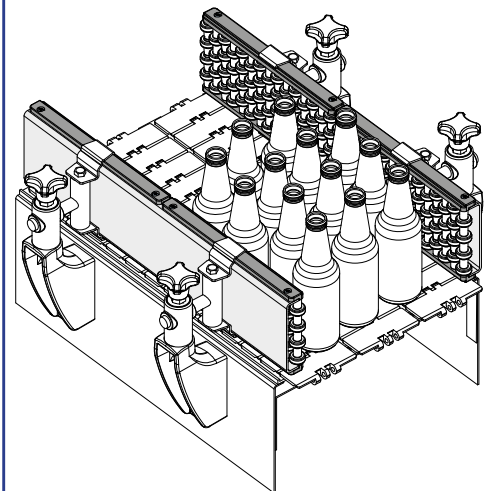
MATÉRIAUX: Rouleaux en résine acétalique blanche; modules en polyamide renforcé noir; axes de soutien en acier inox; profilé métallique en acier galvanisé ou acier inox AISI 304.

CARACTÉRISTIQUES: Fourni assemblé. À utiliser avec l'étau porte-guides réf. C21.

Lateralführungsschiene mit runden Rollen (4-bahnig, geradlinig) - Part. C014 und CX014
Guide latéral à perles (4 voies, rectiligne) - Part. C014 e CX014



Anwendungsbeispiel
Exemple d'application



Metallprofil aus verzinktem Stahl
Profil métallique en acier zingué

Metallprofil aus Edelstahl AISI 304
Profil métallique en acier inox AISI 304

Type	Code	Type	Code	L (mm)
C014A	CPB00560	CX014A	CPB00563	1041
C014B	CPB00561	CX014B	CPB00564	2058
C014C	CPB00562	CX014C	CPB00565	3129

MATERIALIEN: Rollen aus weißem Acetal-Kunstharz; Module aus schwarzem, verstärkten Polyamid; Haltezapfen aus Edelstahl; Metallprofil aus verzinktem Stahl oder Edelstahl AISI 304.

BESCHREIBUNG: Wird zusammengebaut geliefert. Zur Verwendung mit der Führungsschienenklemme Art. C21.

MATÉRIAUX: Rouleaux en résine acétalique blanche; modules en polyamide renforcé noir; axes de soutien en acier inox; profilé métallique en acier galvanisé ou acier inox AISI 304.

CARACTÉRISTIQUES: Fourni assemblé. À utiliser avec l'étau porte-guides réf. C21.