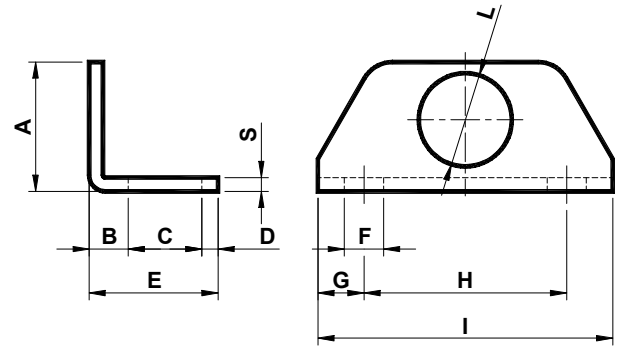


夹具附件 型号 L / Accessory Support Type L



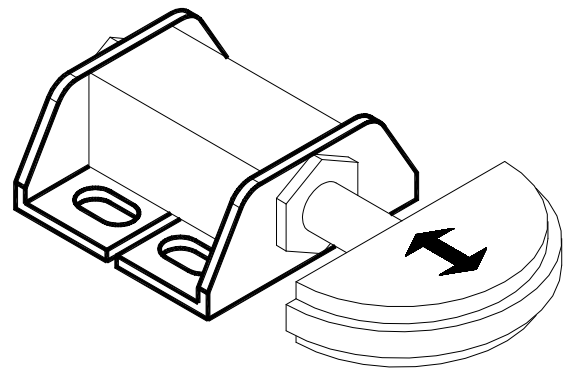
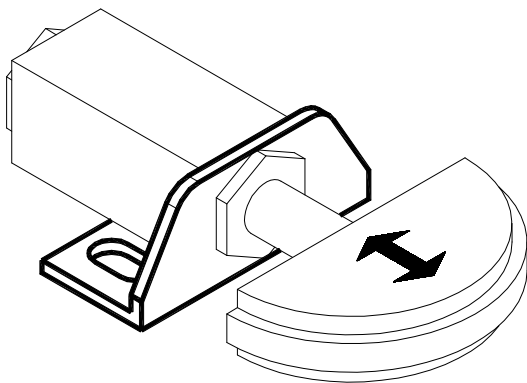
夹具为镀锌钢制。

The support is made in galvanized steel.



型号 Type	编号	A	B	C	D	E	F	G	H	I	L	S	重量 Weight inkg
L1	AS010575	28	8.5	16	3.5	28	8.5	10	44	64	20.2	3	0.05
L2	AS010576	33	11	17.5	4.5	32	8.5	10	50	70	24.2	3	0.07
L3	AS010577	39	12	25	5.5	42.5	10.5	12.5	60	85	30.2	4	0.09

固定实例 \ EXAMPLE OF ANCHORAGE

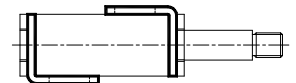
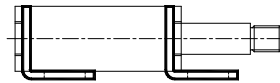
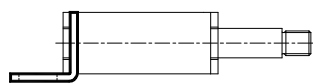
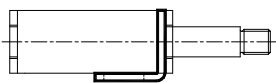


例 1

例 4

例 7

例 10

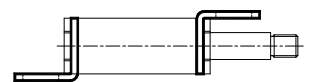
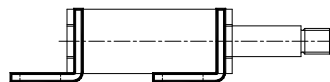
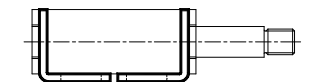
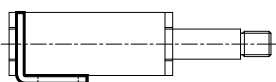


例 2

例 5

例 8

例 11



例 3

例 6

例 9

例 12

