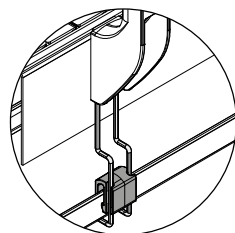
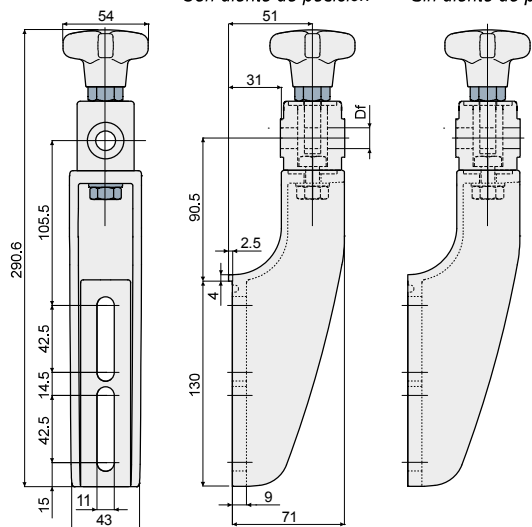


Опора направляющих (усиленная, с поворачиваемой головкой) - Part. Q88

Soporte portaguías (reforzado, con cabezal orientable) - Part. Q88

С позиционным зубцом / Con diente de posición Без позиционного зубца / Sin diente de posición



Предрасположение для опоры каплесборника / Preparación para el soporte del canal recogedor de gotas



С позиционным зубцом / Con diente de posición

Без позиционного зубца / Sin diente de posición

Df / Orificio para perno de (mm)

Type	Code	Type	Code	Df
Q88A	CPA00117	Q88D	CPA00120	12
Q88B	CPA00118	Q88E	CPA00121	14
Q88C	CPA00119	Q88F	CPA00122	16

МАТЕРИАЛЫ: Опора и маховик из усиленного полиамида черного цвета; шестиугольная вставка из никелированной латуни; тяга, винт, гайка и шайбы из нержавеющей стали AISI 304.

MATERIALES: Soporte y volante de poliamida reforzada de color negro; encaje hexagonal de latón níquelado; espárrago con ojete, tornillo, tuerca y arandelas de acero inoxidable AISI 304.

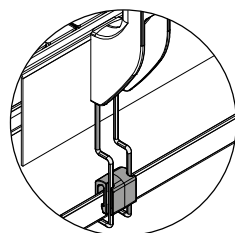
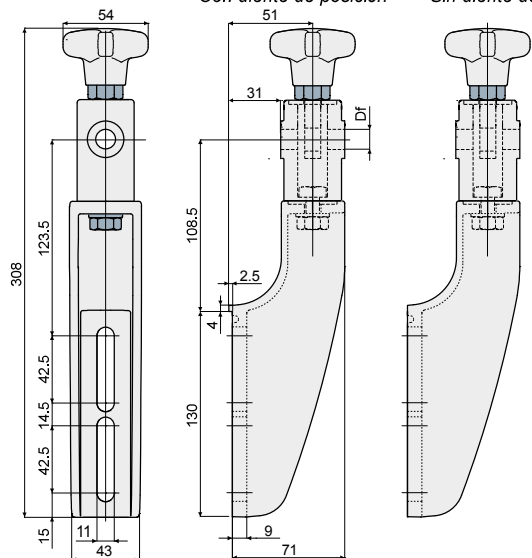
ХАРАКТЕРИСТИКИ: Максимальный момент затяжки 4 Кг·м.

CARACTERÍSTICAS: Par máximo de apriete 4 kg·m.

Опора направляющих (усиленная, с высокой поворачиваемой головкой) - Part. Q89

Soporte portaguías (reforzado, con cabezal orientable) - Part. Q89

С позиционным зубцом / Con diente de posición Без позиционного зубца / Sin diente de posición



Предрасположение для опоры каплесборника / Preparación para el soporte del canal recogedor de gotas



С позиционным зубцом / Con diente de posición

Без позиционного зубца / Sin diente de posición

Df / Orificio para perno de (mm)

Type	Code	Type	Code	Df
Q89A	CPA00108	Q89D	CPA00111	12
Q89B	CPA00109	Q89E	CPA00112	14
Q89C	CPA00110	Q89F	CPA00113	16

МАТЕРИАЛЫ: Опора и маховик из усиленного полиамида черного цвета; шестиугольная вставка из никелированной латуни; тяга, винт, гайка и шайбы из нержавеющей стали AISI 304.

MATERIALES: Soporte y volante de poliamida reforzada de color negro; encaje hexagonal de latón níquelado; espárrago con ojete, tornillo, tuerca y arandelas de acero inoxidable AISI 304.

ХАРАКТЕРИСТИКИ: Максимальный момент затяжки 4 Кг·м.

CARACTERÍSTICAS: Par máximo de apriete 4 kg·m.