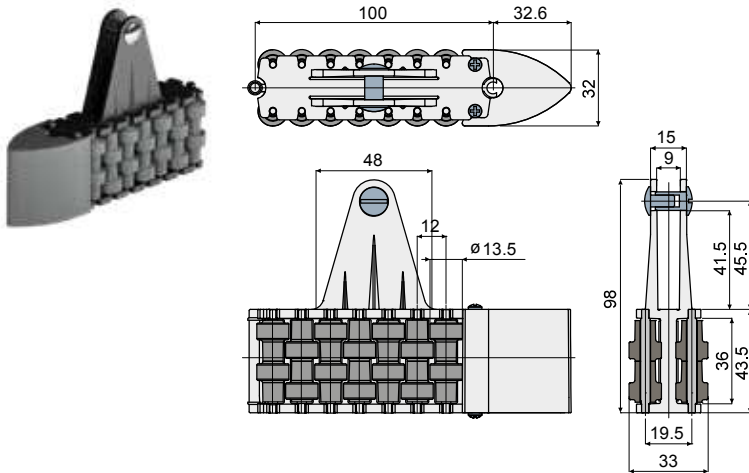


Модуль сепаратор с круглыми роликами (для Part.Q53) - Part. Q50 и QX50
Módulo separador con rodillos redondos (para Part.Q53) - Part. Q50 y QX50



Штыри из ацетальной смолы

Pernos de resina de acetal

Type	Code
Q50	CPB00524

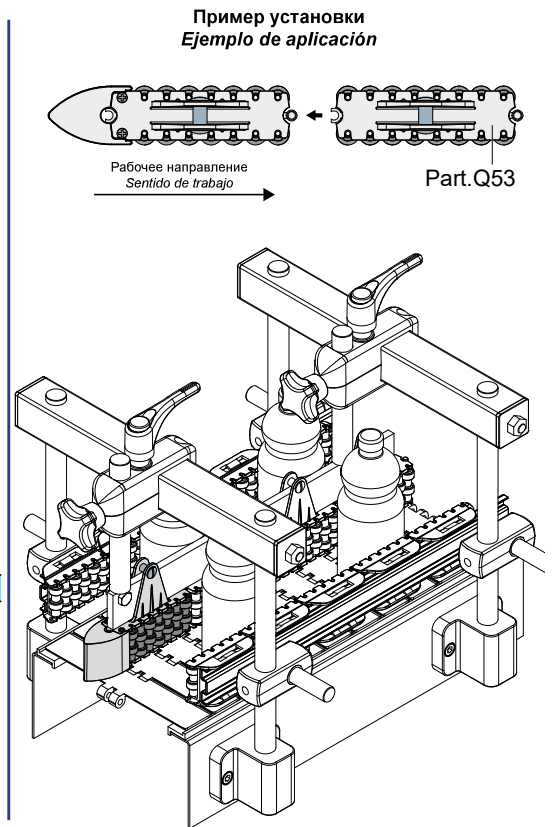
Штыри из нержавеющей стали AISI 304

Pernos de aço inox AISI 304

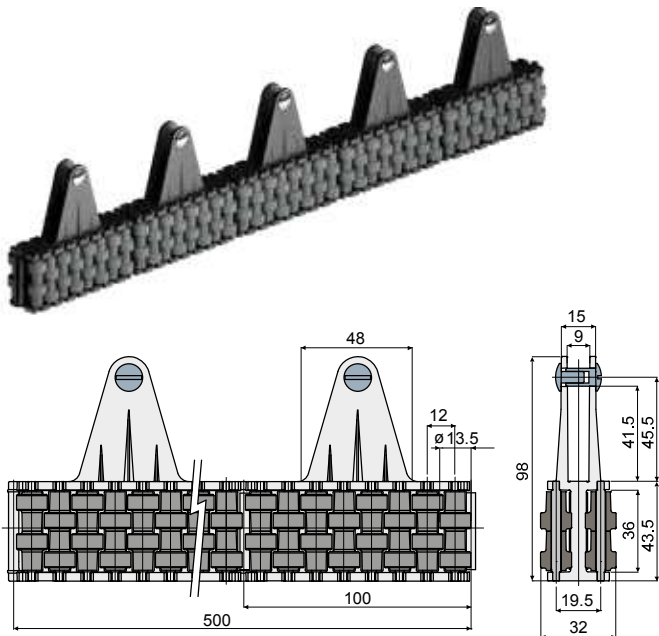
Type	Code
QX50A	CPB00525

МАТЕРИАЛЫ: ролики из полиэтилена серого цвета; модуль из ацетальной смолы черного цвета; башмак из ацетальной смолы серого цвета; опорные штыри из ацетальной смолы черного цвета или нержавеющей стали AISI 304. **ХАРАКТЕРИСТИКИ:** Поставляется в собранном виде (1 модуль + 1 башмак); для пластины 40x8 мм.

MATERIALES: Rodillos de polietileno color gris; módulo de resina acetálica negra; pátin de resina acetálica de color gris; ejes de apoyo de resina acetálica negra o de acero inoxidable AISI 304. **CARACTERÍSTICAS:** Suministrada ensamblada (1 módulo + 1 pátin); para plato de 40x8 mm.



Центральная направляющая с шариковыми роликами (модули 500 мм) - Part. Q53 и QX53
Guía central con rodillos redondos (módulos de 500 mm) - Part. Q53 y QX53



Штыри из ацетальной смолы

Pernos de resina de acetal

Type	Code
Q53	CPB00528

Штыри из нержавеющей стали AISI 304

Pernos de aço inox AISI 304

Type	Code
QX53A	CPB00529

МАТЕРИАЛЫ: ролики из полиэтилена серого цвета; модули из ацетальной смолы черного цвета; опорные штыри из ацетальной смолы черного цвета или нержавеющей стали AISI 304. **ХАРАКТЕРИСТИКИ:** Поставляется в собранном виде в модулях 500 мм, для пластины 40x8 мм. Мин. радиус изгиба: 335 мм.

MATERIALES: Rodillos de polietileno color gris; módulos de resina acetálica de color negro; pernos de soporte de resina acetálica de color negro o de acero inoxidable AISI 304. **CARACTERÍSTICAS:** Suministrada ensamblada en módulos de 500 mm, para plato de 40x8 mm. Radio mínimo de curvatura: 335 mm.

