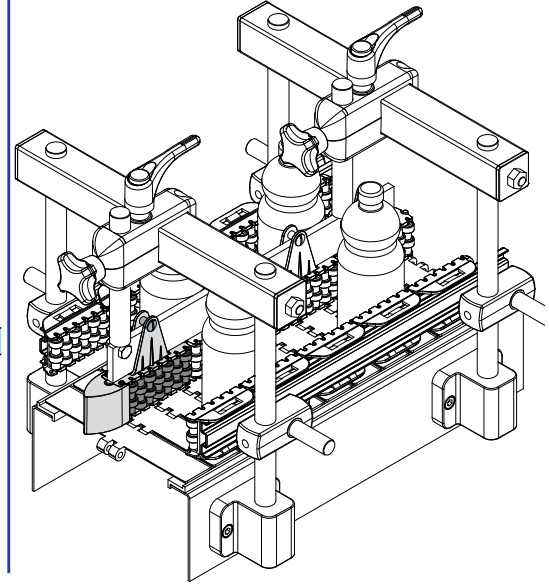
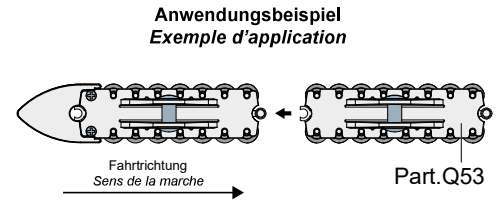
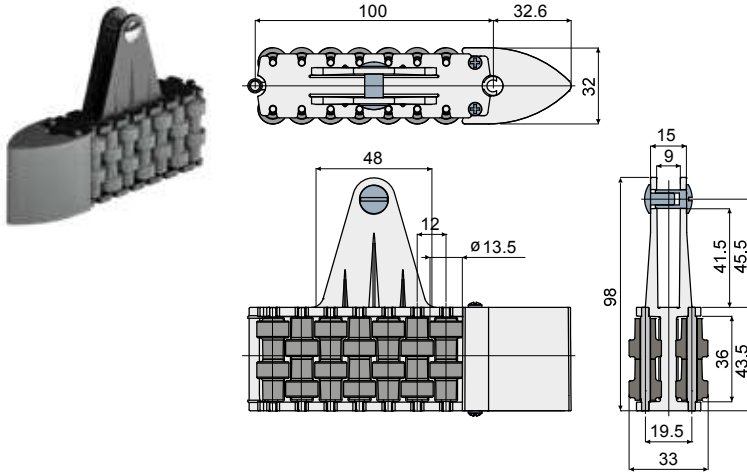


Trennmodul mit runden Rollen (für Part. Q53) - Part. Q50 und QX50
Module séparateur à petits cylindres (pour Part. Q53) - Part. Q50 e QX50



Bolzen aus Acetalharz Axes en résine acétalique		Bolzen aus Edelstahl AISI 304 Axes en acier inox AISI 304	
Type	Code	Type	Code
Q50	CPB00524	QX50A	CPB00525

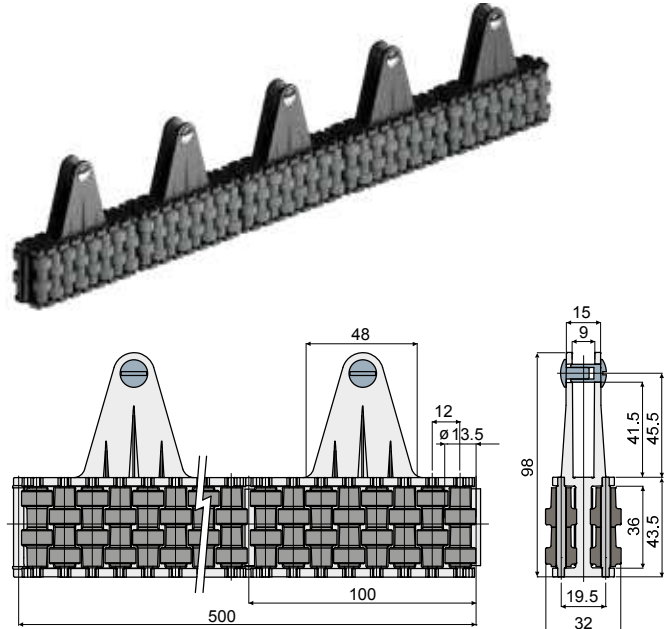
MATERIALIEN: Rollen aus Polyethylen grau; Modul aus Acetalharz schwarz; Bolzen aus Acetalharz schwarz oder aus Edelstahl AISI 304.

BESCHREIBUNG: montiert geliefert (1 Modul + 1 Schuh); für Platte 40x8 mm.

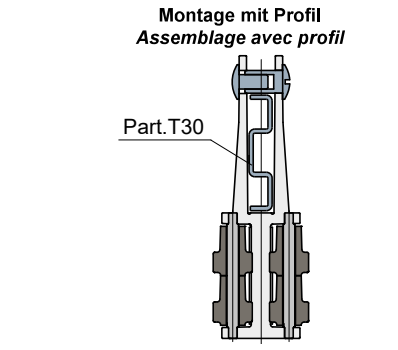
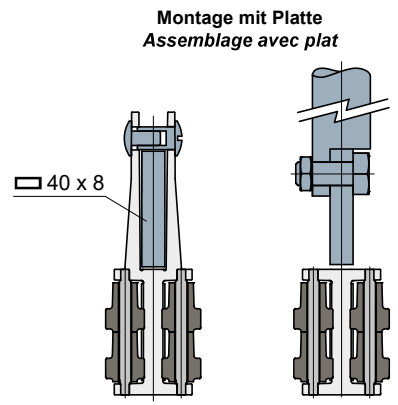
MATÉRIAUX: Rouleaux en polyéthylène couleur gris; module en acétal couleur noir; patin en acétal couleur gris; axes de support en acétal couleur noir où bien en acier inox AISI 304.

CARACTÉRISTIQUES: Fourni assemblé (1 module + 1 patin); pour plat 40x8 mm.

Zentrale Führungsschiene mit runden Rollen (Module von 500mm) - Part. Q53 und QX53
Guide central à petits cylindres (modules de 500 mm) - Part. Q53 e QX53



Anwendungsbeispiel
Exemple d'application



Bolzen aus Acetalharz Axes en résine acétalique		Bolzen aus Edelstahl AISI 304 Axes en acier inox AISI 304	
Type	Code	Type	Code
Q53	CPB00528	QX53A	CPB00529

MATERIALIEN: Rollen aus Polyethylen grau; Modul aus Acetalharz schwarz; Bolzen aus Acetalharz schwarz oder aus Edelstahl AISI 304.

BESCHREIBUNG: in Module von 500mm geliefert; für Platte 40x8 mm Mindestkurvenradius: 335 mm.

MATÉRIAUX: Rouleaux en polyéthylène couleur gris; module en acétal couleur noir; axes de support en acétal couleur noir où bien en acier inox AISI 304.

CARACTÉRISTIQUES: Fourni assemblé en modules de 500 mm, pour plat 40x8 mm. Rayon minimum de courbure: 335 mm.