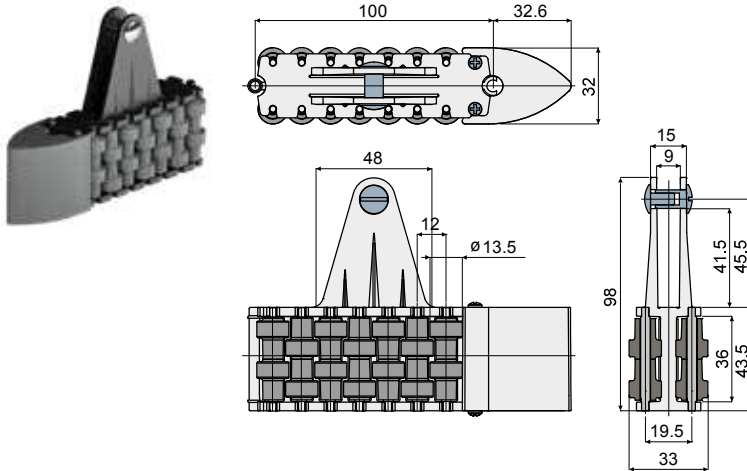


Trennmodul mit runden Rollen (für Part. Q53) - Part. Q50 und QX50
Module séparateur à petits cylindres (pour Part. Q53) - Part. Q50 e QX50



Bolzen aus Acetalharz
Axes en résine acétalique

Type	Code
Q50	CPB00524

Bolzen aus Edelstahl AISI 304
Axes en acier inox AISI 304

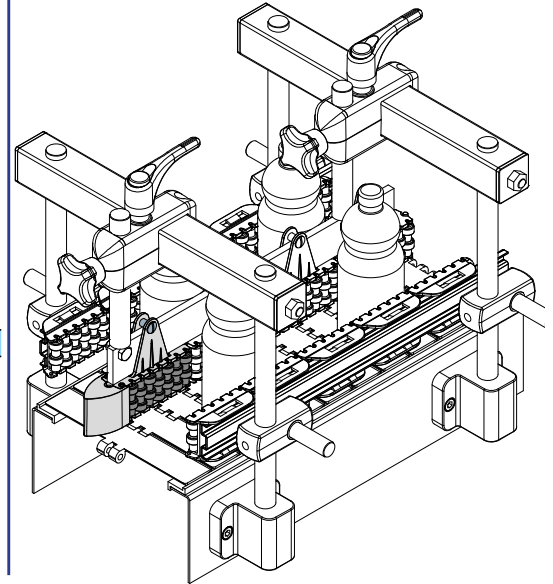
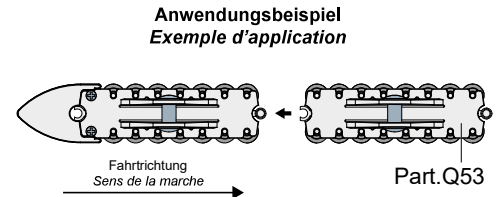
Type	Code
QX50A	CPB00525

MATERIALIEN: Rollen aus Polyethylen grau; Modul aus Acetalharz schwarz; Bolzen aus Acetalharz schwarz oder aus Edelstahl AISI 304.

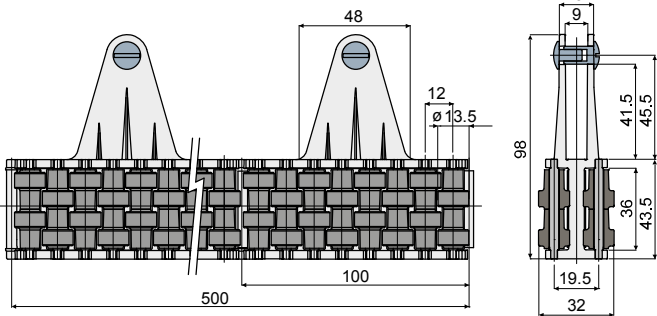
BESCHREIBUNG: montiert geliefert (1 Modul + 1 Schuh); für Platte 40x8 mm.

MATÉRIAUX: Rouleaux en polyéthylène couleur gris; module en acétal couleur noir; patin en acétal couleur gris; axes de support en acétal couleur noir où bien en acier inox AISI 304.

CARACTÉRISTIQUES: Fourni assemblé (1 module + 1 patin); pour plat 40x8 mm.



Zentrale Führungsschiene mit runden Rollen (Module von 500mm) - Part. Q53 und QX53
Guide central à petits cylindres (modules de 500 mm) - Part. Q53 e QX53



Bolzen aus Acetalharz
Axes en résine acétalique

Type	Code
Q53	CPB00528

Bolzen aus Edelstahl AISI 304
Axes en acier inox AISI 304

Type	Code
QX53A	CPB00529

MATERIALIEN: Rollen aus Polyethylen grau; Modul aus Acetalharz schwarz; Bolzen aus Acetalharz schwarz oder aus Edelstahl AISI 304.

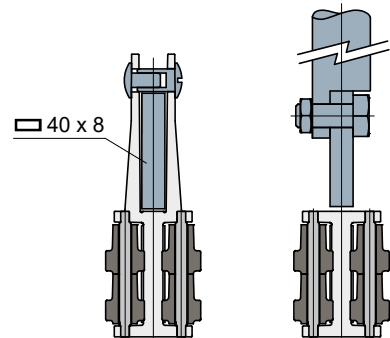
BESCHREIBUNG: in Module von 500mm geliefert; für Platte 40x8 mm Mindestkurvenradius: 335 mm.

MATÉRIAUX: Rouleaux en polyéthylène couleur gris; module en acétal couleur noir; axes de support en acétal couleur noir où bien en acier inox AISI 304.

CARACTÉRISTIQUES: Fourni assemblé en modules de 500 mm, pour plat 40x8 mm. Rayon minimum de courbure: 335 mm.

Anwendungsbeispiel
Exemple d'application

Montage mit Platte
Assemblage avec plat



Montage mit Profil
Assemblage avec profil

