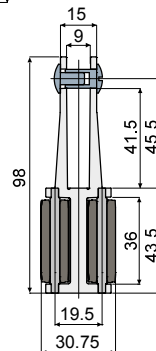
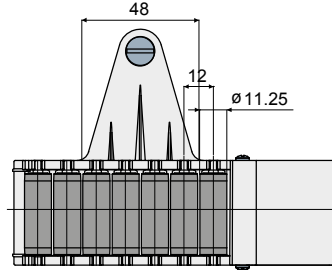
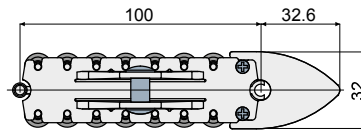
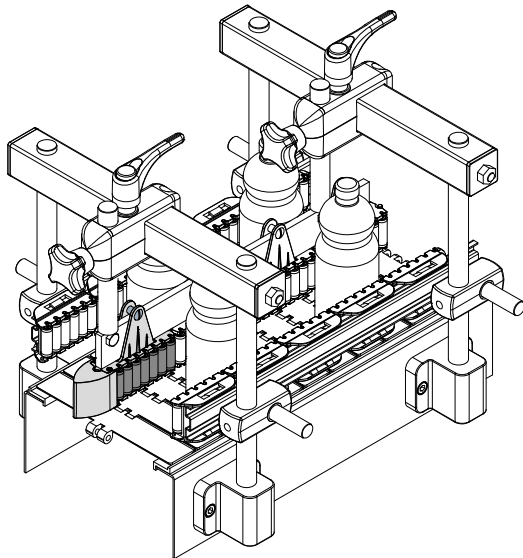
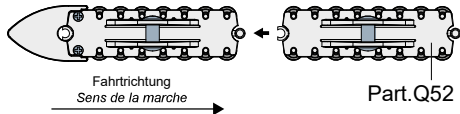


**Trennmodul mit zylinderförmigen Rollen (für Part. Q52) - Part. Q49 und QX49**  
**Module séparateur à cylindres (pour Part. Q52) - Part. Q49 e QX49**

Anwendungsbeispiel  
Exemple d'application



**Bolzen aus Acetalharz**  
**Axes en résine acétalique**

Type	Code
Q49	CPB00516

**Bolzen aus Edelstahl AISI 304**  
**Axes en acier inox AISI 304**

Type	Code
QX49A	CPB00517

**MATERIALIEN:** Rollen aus Polyethylen grau; Modul aus Acetalharz schwarz; Bolzen aus Acetalharz schwarz oder aus Edelstahl AISI 304.

**BESCHREIBUNG:** montiert geliefert (1 Modul + 1 Schuh); für Platte 40x8 mm.

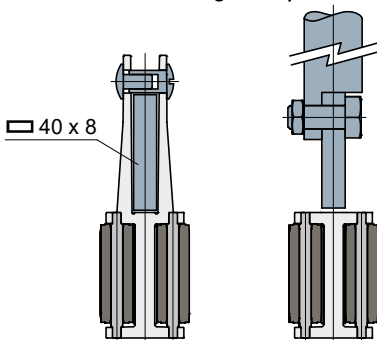
**MATÉRIAUX:** Rouleaux en polyéthylène couleur gris; module en acétal couleur noir; patin en acétal couleur gris; axes de support en acétal couleur noir ou bien en acier inox AISI 304.

**CARACTÉRISTIQUES:** Fourni assemblé (1 module + 1 patin); pour plat 40x8 mm.

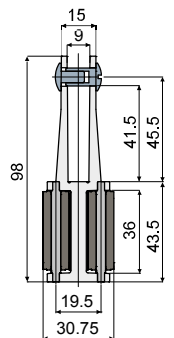
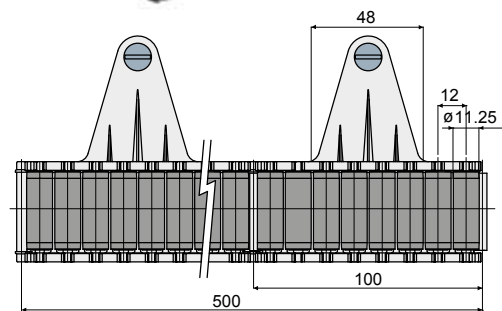
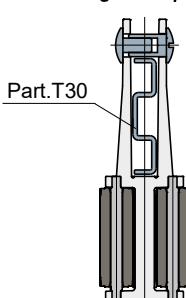
**Zentrale Führungsschiene mit zylinderförmigen Rollen (Module von 500mm) - Part. Q52 und QX52**  
**Guide central à cylindres (modules de 500 mm) - Part. Q52 e QX52**

Anwendungsbeispiel  
Exemple d'application

Montage mit Platte  
Assemblage avec plat



Montage mit Profil  
Assemblage avec profil



**Bolzen aus Acetalharz**  
**Axes en résine acétalique**

Type	Code
Q52	CPB00520

**Bolzen aus Edelstahl AISI 304**  
**Axes en acier inox AISI 304**

Type	Code
QX52A	CPB00521

**MATERIALIEN:** Rollen aus Polyethylen grau; Modul aus Acetalharz schwarz; Bolzen aus Acetalharz schwarz oder aus Edelstahl AISI 304.

**BESCHREIBUNG:** in Module von 500mm geliefert; für Platte 40x8 mm Mindestkurvenradius: 335 mm.

**MATÉRIAUX:** Rouleaux en polyéthylène couleur gris; module en acétal couleur noir; axes de support en acétal couleur noir ou bien en acier inox AISI 304.

**CARACTÉRISTIQUES:** Fourni assemblé en modules de 500 mm, pour plat 40x8 mm. Rayon minimum de courbure: 335 mm.