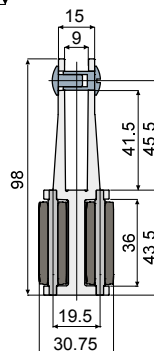
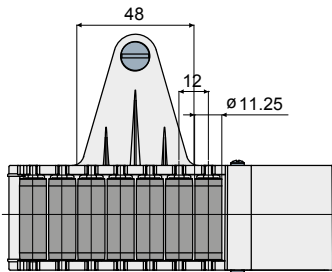
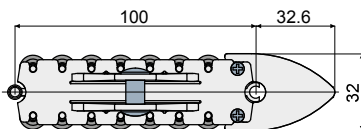
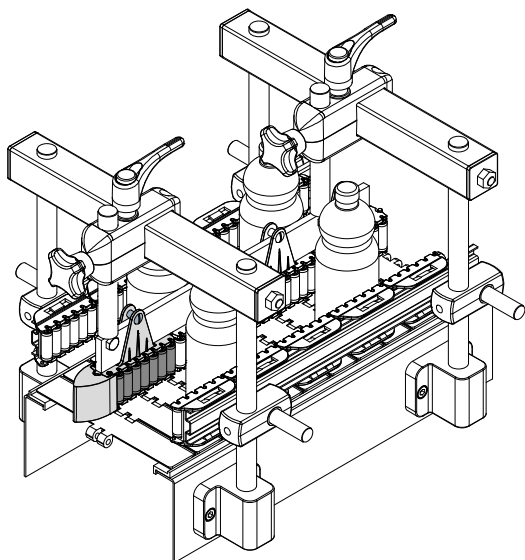
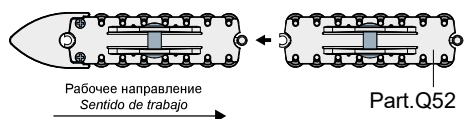


Модуль сепаратор с цилиндрическими роликами (для Part.Q52) - Part. Q49 и QX49
Módulo separador con rodillos cilíndricos (para Part.Q52) - Part. Q49 y QX49

Пример установки
Ejemplo de aplicación



Штыри из ацетальной смолы

Pernos de resina de acetal

Type Code

Q49 CPB00516

Штыри из нержавеющей стали AISI 304

Pernos de aço inox AISI 304

Type Code

QX49A CPB00517

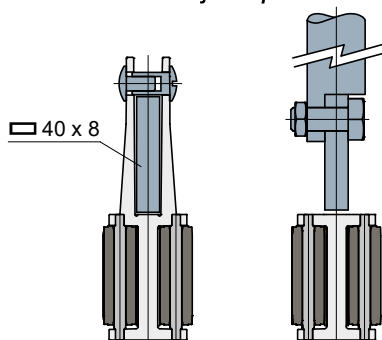
МАТЕРИАЛЫ: ролики из полиэтилена серого цвета; модуль из ацетальной смолы черного цвета; башмак из ацетальной смолы серого цвета; опорные штыри из ацетальной смолы черного цвета или нержавеющей стали AISI 304. **ХАРАКТЕРИСТИКИ:** Поставляется в собранном виде (1 модуль + 1 башмак); для пластины 40x8 мм.

MATERIALES: Rodillos de polietileno color gris; módulo de resina acetálica negra; pátin de resina acetálica de color gris; ejes de apoyo de resina acetálica negra o de acero inoxidable AISI 304. **CARACTERÍSTICAS:** Suministrada ensamblada (1 módulo + 1 pátin); para plato de 40x8 mm.

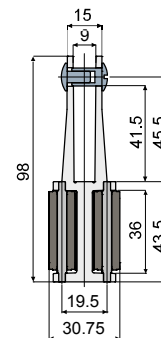
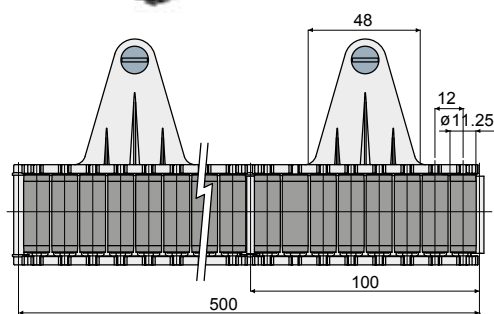
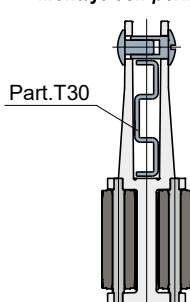
Центральная направляющая с цилиндрическими роликами (модули 500 мм) - Part. Q52 и QX52
Guía central con rodillos cilíndricos (módulos de 500 mm) - Part. Q52 y QX52

Пример установки
Ejemplo de aplicación

Монтаж с пластиной
Montaje con plato



Монтаж с профилем
Montaje con perfil



Штыри из ацетальной смолы

Pernos de resina de acetal

Type Code

Q52 CPB00520

Штыри из нержавеющей стали AISI 304

Pernos de aço inox AISI 304

Type Code

QX52A CPB00521

МАТЕРИАЛЫ: ролики из полиэтилена серого цвета; модули из ацетальной смолы черного цвета; опорные штыри из ацетальной смолы черного цвета или нержавеющей стали AISI 304. **ХАРАКТЕРИСТИКИ:** Поставляется в собранном виде в модулях 500 мм, для пластины 40x8 мм. Мин. радиус изгиба: 335 мм.

MATERIALES: Rodillos de polietileno color gris; módulos de resina acetálica de color negro; pernos de soporte de resina acetálica de color negro o de acero inoxidable AISI 304.

CARACTERÍSTICAS: Suministrada ensamblada en módulos de 500 mm, para plato de 40x8 mm. Radio mínimo de curvatura: 335 mm.