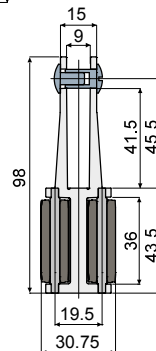
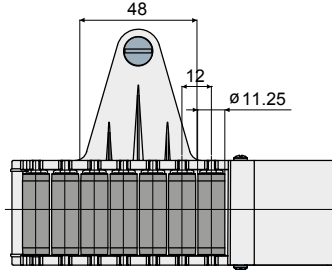
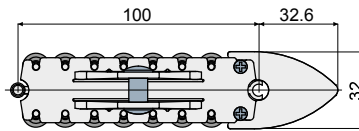
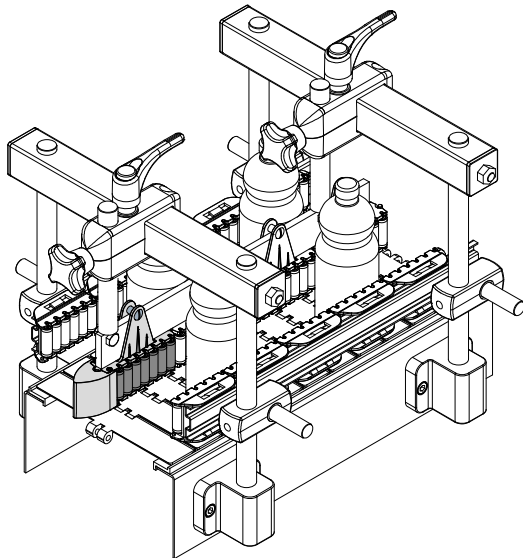
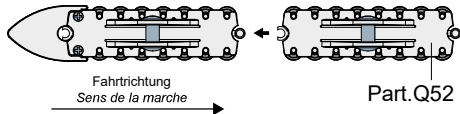


Trennmodul mit zylinderförmigen Rollen (für Part. Q52) - Part. Q49 und QX49
Module séparateur à cylindres (pour Part. Q52) - Part. Q49 e QX49

Anwendungsbeispiel
 Exemple d'application



Bolzen aus Acetalharz
Axes en résine acétalique

Type	Code
Q49	CPB00516

Bolzen aus Edelstahl AISI 304
Axes en acier inox AISI 304

Type	Code
QX49A	CPB00517

MATERIALIEN: Rollen aus Polyethylen grau; Modul aus Acetalharz schwarz; Bolzen aus Acetalharz schwarz oder aus Edelstahl AISI 304.

BESCHREIBUNG: montiert geliefert (1 Modul + 1 Schuh); für Platte 40x8 mm.

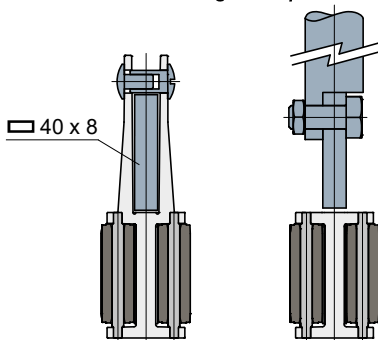
MATÉRIAUX: Rouleaux en polyéthylène couleur gris; module en acétal couleur noir; patin en acétal couleur gris; axes de support en acétal couleur noir où bien en acier inox AISI 304.

CARACTÉRISTIQUES: Fourni assemblé (1 module + 1 patin); pour plat 40x8 mm.

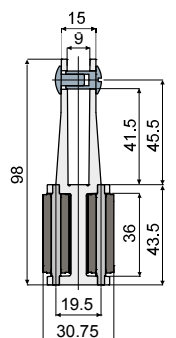
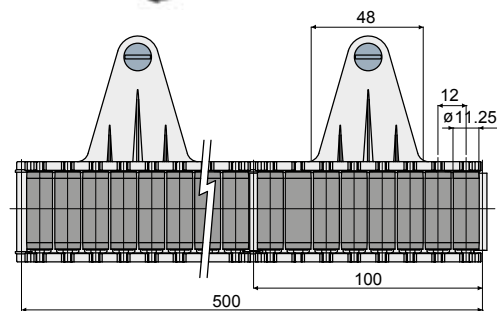
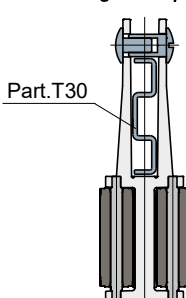
Zentrale Führungsschiene mit zylinderförmigen Rollen (Module von 500mm) - Part. Q52 und QX52
Guide central à cylindres (modules de 500 mm) - Part. Q52 e QX52

Anwendungsbeispiel
 Exemple d'application

Montage mit Platte
 Assemblage avec plat



Montage mit Profil
 Assemblage avec profil



Bolzen aus Acetalharz
Axes en résine acétalique

Type	Code
Q52	CPB00520

Bolzen aus Edelstahl AISI 304
Axes en acier inox AISI 304

Type	Code
QX52A	CPB00521

MATERIALIEN: Rollen aus Polyethylen grau; Modul aus Acetalharz schwarz; Bolzen aus Acetalharz schwarz oder aus Edelstahl AISI 304.

BESCHREIBUNG: in Module von 500mm geliefert; für Platte 40x8 mm Mindestkurvenradius: 335 mm.

MATÉRIAUX: Rouleaux en polyéthylène couleur gris; module en acétal couleur noir; axes de support en acétal couleur noir où bien en acier inox AISI 304.

CARACTÉRISTIQUES: Fourni assemblé en modules de 500 mm, pour plat 40x8 mm. Rayon minimum de courbure: 335 mm.