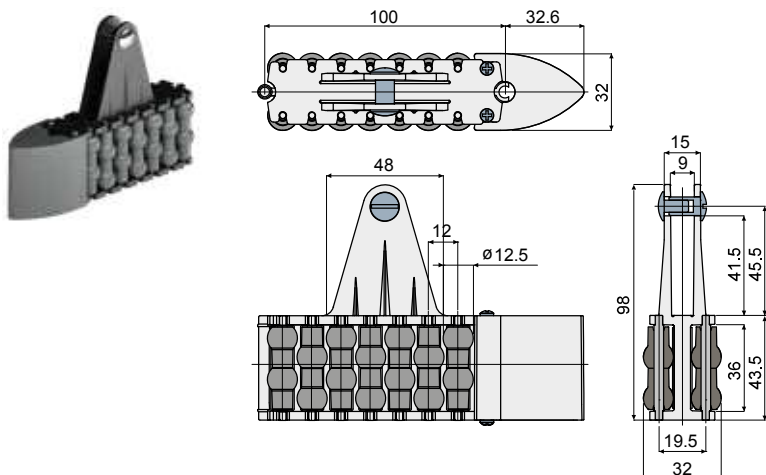


Модуль сепаратор с шариковыми роликами (для Part.Q51)- Part. Q48 и QX48
Módulo separador con rodillos esféricos (para Part.Q51) - Part. Q48 y QX48



Штыри из ацетальной смолы
Pernos de resina de acetal

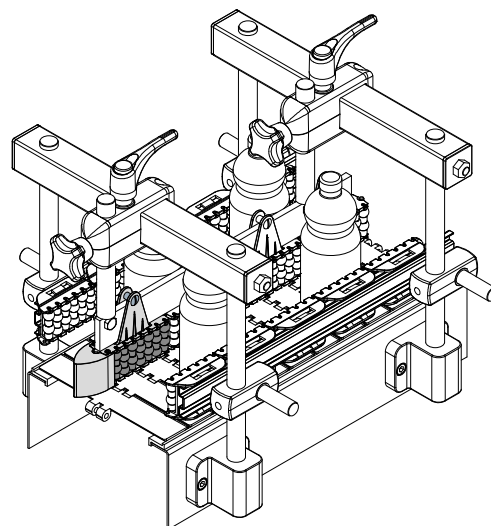
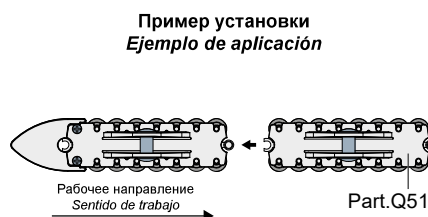
Type	Code
Q48	CPB00508

Штыри из нержавеющей стали AISI 304
Pernos de aço inox AISI 304

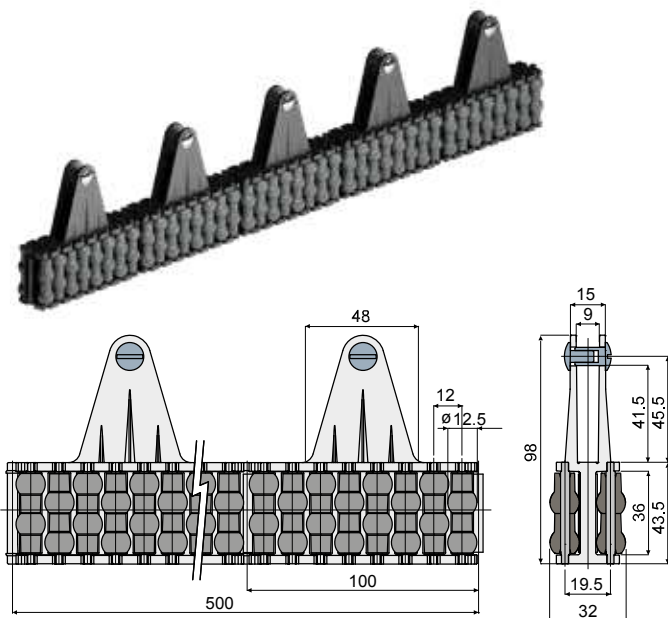
Type	Code
QX48A	CPB00509

МАТЕРИАЛЫ: Ролики из полиэтилена серого цвета; модуль из ацетальной смолы черного цвета; башмак из ацетальной смолы серого цвета; опорные штыри из ацетальной смолы черного цвета или нержавеющей стали AISI 304. **ХАРАКТЕРИСТИКИ:** Поставляется в собранном виде (1 модуль + 1 башмак); для пластины 40x8 мм.

MATERIALES: Rodillos de polietileno color gris; módulo de resina acetálica negra; pátin de resina acetálica de color gris; ejes de apoyo de resina acetálica negra o de acero inoxidable AISI 304. **CARACTERÍSTICAS:** Suministrada ensamblada (1 módulo + 1 pátin); para plato de 40x8 mm.



Центральная направляющая с шаровыми роликами (модули 500 мм) - Part. Q51 и QX51
Guía central con rodillos esféricos (módulos de 500 mm) - Part. Q51 y QX51



Штыри из ацетальной смолы
Pernos de resina de acetal

Type	Code
Q51	CPB00512

Штыри из нержавеющей стали AISI 304
Pernos de aço inox AISI 304

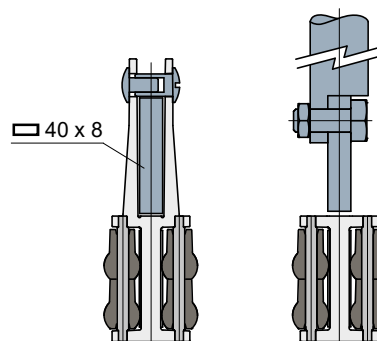
Type	Code
QX51A	CPB00513

МАТЕРИАЛЫ: Ролики из полиэтилена серого цвета; модули из ацетальной смолы черного цвета; опорные штыри из ацетальной смолы черного цвета или нержавеющей стали AISI 304. **ХАРАКТЕРИСТИКИ:** Поставляется в собранном виде в модулях 500 мм, для пластины 40x8 мм. Мин. радиус изгиба: 335 мм.

MATERIALES: Rodillos de polietileno color gris; módulos de resina acetálica de color negro; pernos de soporte de resina acetálica de color negro o de acero inoxidable AISI 304. **CARACTERÍSTICAS:** Suministrada ensamblada en módulos de 500 mm, para plato de 40x8 mm. Radio mínimo de curvatura: 335 mm.

Пример установки
Ejemplo de aplicación

Монтаж с пластиной
Montaje con plato



Монтаж с профилем
Montaje con perfil

