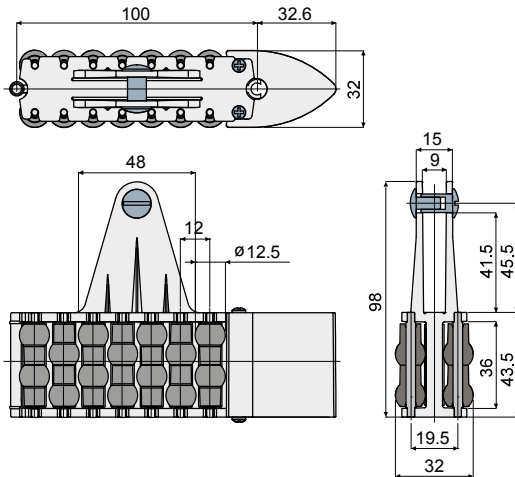


Trennmodul mit kugelförmigen Rollen (für Part. Q51) - Part. Q48 und QX48
Module séparateur à perles (pour Part. Q51) - Part. Q48 e QX48



Bolzen aus Acetalharz
Axes en résine acétalique

Type	Code
Q48	CPB00508

Bolzen aus Edelstahl AISI 304
Axes en acier inox AISI 304

Type	Code
QX48A	CPB00509

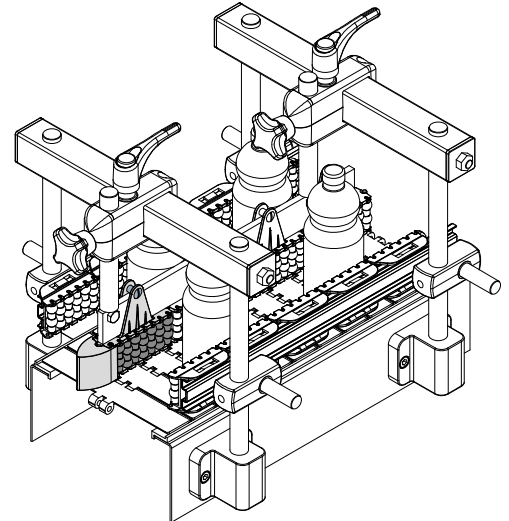
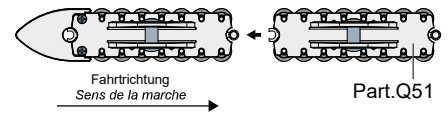
MATERIALIEN: Rollen aus Polyethylen grau; Modul aus Acetalharz schwarz; Bolzen aus Acetalharz schwarz oder aus Edelstahl AISI 304.

BESCHREIBUNG: montiert geliefert (1 Modul + 1 Schuh); für Platte 40x8 mm.

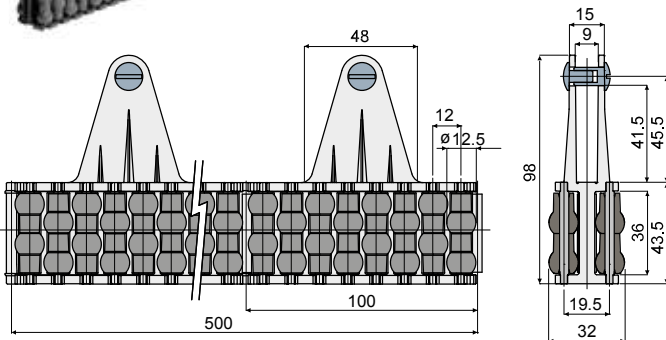
MATÉRIAUX: Rouleaux en polyéthylène couleur gris; module en acétal couleur noir; patin en acétal couleur gris; axes de support en acétal couleur noir où bien en acier inox AISI 304.

CARACTÉRISTIQUES: Fourni assemblé (1 module + 1 patin); pour plat 40x8 mm.

Anwendungsbeispiel
Exemple d'application



Zentrale Führungsschiene mit kugelförmigen Rollen (Module von 500mm) - Part. Q51 und QX51
Guide central à perles (modules de 500 mm) - Part. Q51 e QX51



Bolzen aus Acetalharz
Axes en résine acétalique

Type	Code
Q51	CPB00512

Bolzen aus Edelstahl AISI 304
Axes en acier inox AISI 304

Type	Code
QX51A	CPB00513

MATERIALIEN: Rollen aus Polyethylen grau; Modul aus Acetalharz schwarz; Bolzen aus Acetalharz schwarz oder aus Edelstahl AISI 304.

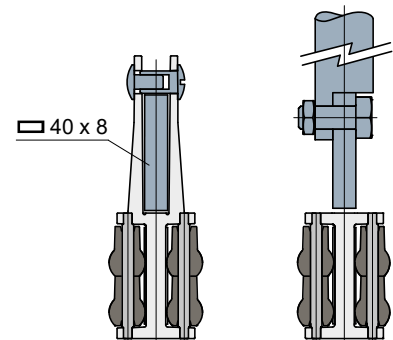
BESCHREIBUNG: in Module von 500mm geliefert; für Platte 40x8 mm Mindestkurvenradius: 335 mm.

MATÉRIAUX: Rouleaux en polyéthylène couleur gris; module en acétal couleur noir; axes de support en acétal couleur noir où bien en acier inox AISI 304.

CARACTÉRISTIQUES: Fourni assemblé en modules de 500 mm, pour plat 40x8 mm. Rayon minimum de courbure: 335 mm.

Anwendungsbeispiel
Exemple d'application

Montage mit Platte
Assemblage avec plat



Montage mit Profil
Assemblage avec profil

