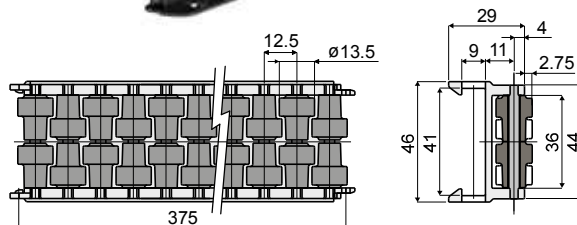
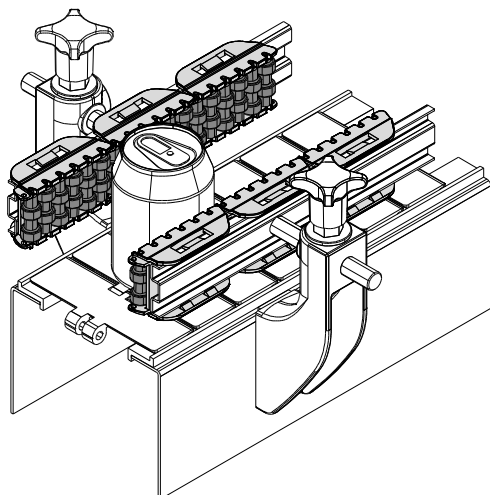


**Боковая направляющая с шариковыми роликами (модули 375 мм) - Part. T44 и TX44**  
**Guía lateral de rodillos redondos (módulos de 375 mm) - Part. T44 y TX44**

Пример установки  
Ejemplo de aplicación



Штыри из ацетальной смолы

*Pernos de resina de acetal*

Type	Code
T44	CP000505

Type

Штыри из нержавеющей стали AISI 304

*Pernos de aço inox AISI 304*

Type	Code
TX44A	CPB00505

Type

Code



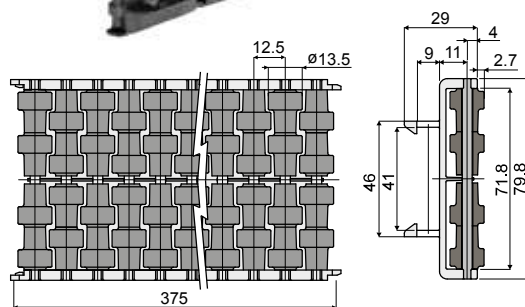
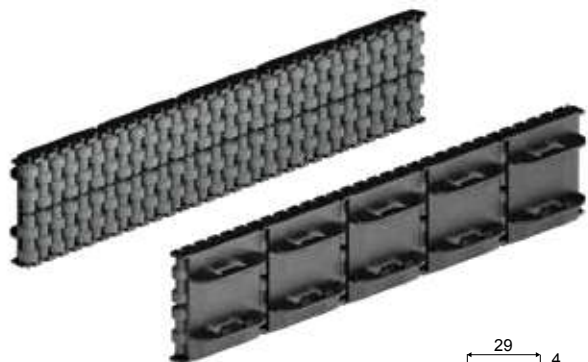
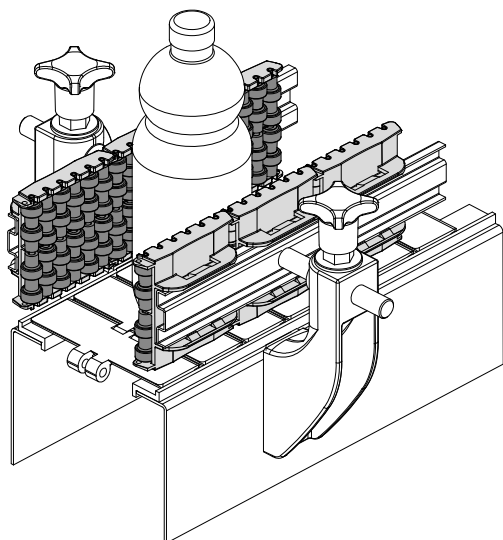
**МАТЕРИАЛЫ:** Ролики из полиэтилена серого цвета; модули из ацетальной смолы черного цвета; опорные штыри из ацетальной смолы черного цвета или нержавеющей стали AISI 304. **ХАРАКТЕРИСТИКИ:** Поставляется в собранном виде в модулях 375 мм, для пластины 40x8 мм. Мин. радиус изгиба: нар. = 500 мм; внутр. = 350 мм.



**MATERIALES:** Rodillos de polietileno color gris; módulos de resina acetálica de color negro; pernos de soporte de resina acetálica de color negro o de acero inoxidable AISI 304. **CARACTERÍSTICAS:** Se suministra montada en módulos de 375 mm, para disco de 40x8 mm. Radio mín. de curvatura: ext. = 500 mm; int. = 350 mm.

**Боковая двойная направляющая с шариковыми роликами (модули 375 мм) - Part. Q21 и QX21**  
**Guía lateral doble con rodillos redondos (módulos de 375 mm) - Part. Q21 y QX21**

Пример установки  
Ejemplo de aplicación



Штыри из ацетальной смолы

*Pernos de resina de acetal*

Type	Code
Q21	CPC00505

Type

Штыри из нержавеющей стали AISI 304

*Pernos de aço inox AISI 304*

Type	Code
QX21A	CPC00506

Type

Code



**МАТЕРИАЛЫ:** Ролики из полиэтилена серого цвета; модули из ацетальной смолы черного цвета; опорные штыри из ацетальной смолы черного цвета или нержавеющей стали AISI 304. **ХАРАКТЕРИСТИКИ:** Поставляется в собранном виде в модулях 375 мм, для пластины 40x8 мм. Мин. радиус изгиба: нар. = 500 мм; внутр. = 350 мм.



**MATERIALES:** Rodillos de polietileno color gris; módulos de resina acetálica de color negro; pernos de soporte de resina acetálica de color negro o de acero inoxidable AISI 304. **CARACTERÍSTICAS:** Se suministra montada en módulos de 375 mm, para disco de 40x8 mm. Radio mín. de curvatura: ext. = 500 mm; int. = 350 mm.