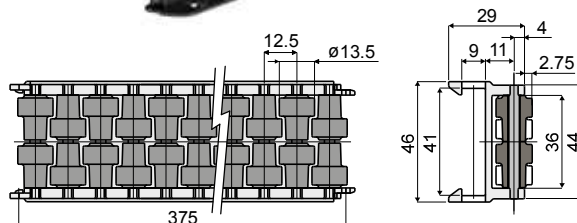
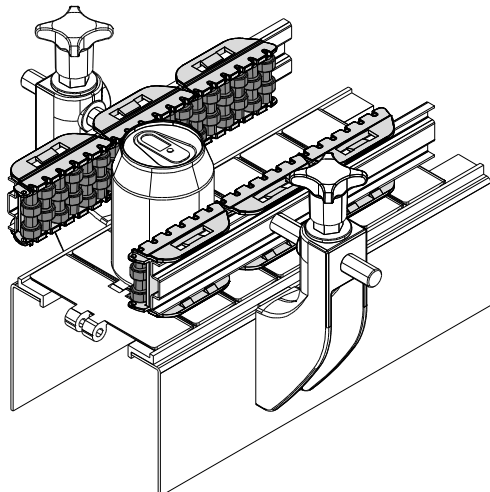


**Lateral Führungsschiene mit runden Rollen (Module von 375mm) - Part. T44 und TX44**

**Guide latéral à petits cylindres (modules de 375 mm) - Part. T44 e TX44**

Anwendungsbeispiel  
Exemple d'application



**Bolzen aus Acetalharz**  
**Axes en résine acétalique**

**Bolzen aus Edelstahl AISI 304**  
**Axes en acier inox AISI 304**

Type	Code	Type	Code
T44	CP000505	TX44A	CPB00505

**MATERIALIEN:** Rollen aus Polyethylen grau; Modul aus Acetalharz schwarz; Bolzen aus Acetalharz schwarz oder aus Edelstahl AISI 304.

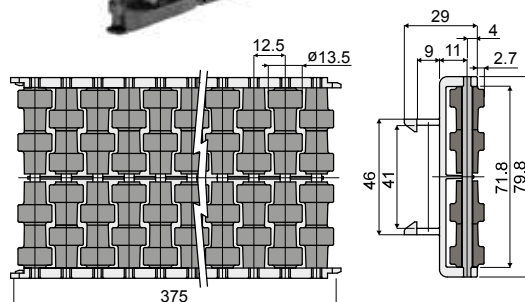
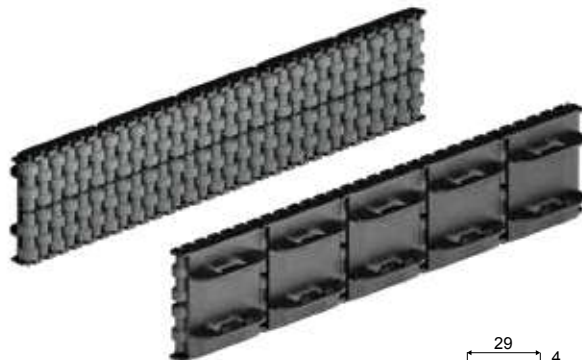
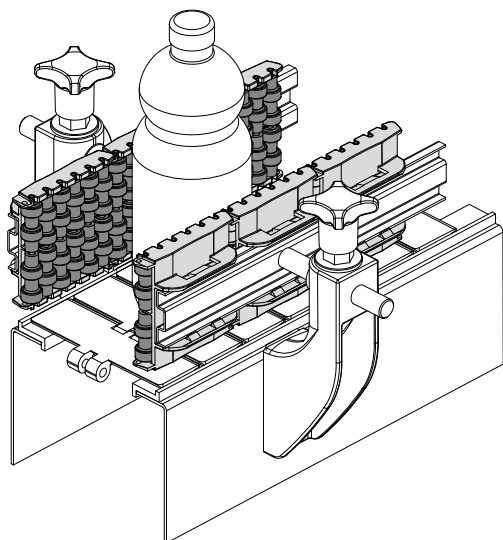
**BESCHREIBUNG:** In Modulen von 375 mm für Platte 40x8mm geliefert. Mindestkurvenradius: Außenradius = 500 mm; Innenradius = 350 mm.

**MATÉRIAUX:** Rouleaux en polyéthylène couleur gris; module en acétal couleur noir; axes de support en acétal couleur noir où bien en acier inox AISI 304.

**CARACTÉRISTIQUES:** Fournie assemblée en modules de 375 mm, pour plat 40x8 mm. Rayon mini de courbure: ext. = 500 mm; int. = 350 mm.

**Doppelte laterale Führungsschiene mit runden Rollen (Module von 375mm) - Part. Q21 und QX21**

Anwendungsbeispiel  
Exemple d'application



**Bolzen aus Acetalharz**  
**Axes en résine acétalique**

**Bolzen aus Edelstahl AISI 304**  
**Axes en acier inox AISI 304**

Type	Code	Type	Code
Q21	CPC00505	QX21A	CPC00506

**MATERIALIEN:** Rollen aus Polyethylen grau; Modul aus Acetalharz schwarz; Bolzen aus Acetalharz schwarz oder aus Edelstahl AISI 304.

**BESCHREIBUNG:** 1 Modul = 375 mm, für Platte 40x8 mm. Mindestkurvenradius: Außenradius = 500mm; Innenradius: 350mm.

**MATÉRIAUX:** Rouleaux en polyéthylène couleur gris; module en acétal couleur noir; axes de support en acétal couleur noir où bien en acier inox AISI 304.

**CARACTÉRISTIQUES:** Fournie assemblée en modules de 375 mm, pour plat 40x8 mm. Rayon mini de courbure: ext. = 500 mm; int. = 350 mm.