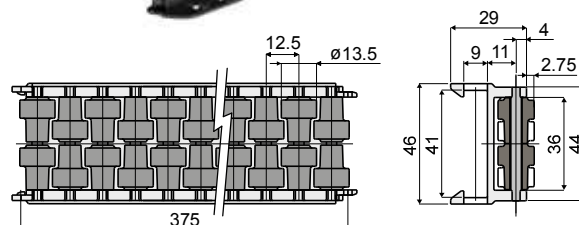
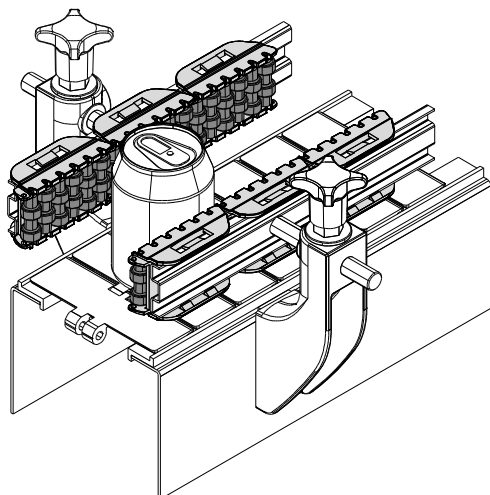


Боковая направляющая с шариковыми роликами (модули 375 мм) - Part. T44 и TX44
Guía lateral de rodillos redondos (módulos de 375 mm) - Part. T44 y TX44

Пример установки
Ejemplo de aplicación



Штыри из ацетальной смолы

Pernos de resina de acetal

Type	Code
T44	CP000505

Type

Штыри из нержавеющей стали AISI 304

Pernos de aço inox AISI 304

Type	Code
TX44A	CPB00505

Type

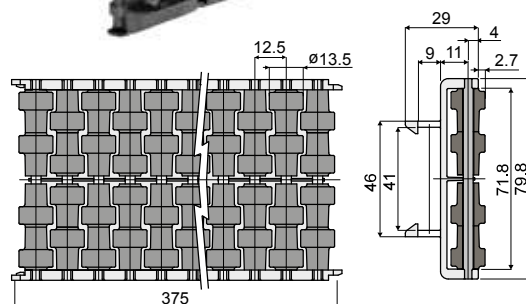
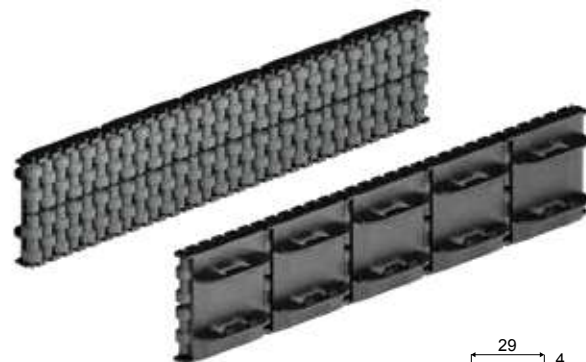
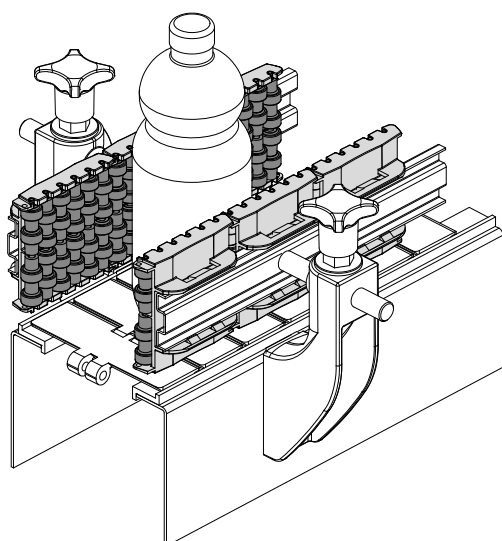
Code

МАТЕРИАЛЫ: Ролики из полиэтилена серого цвета; модули из ацетальной смолы черного цвета; опорные штыри из ацетальной смолы черного цвета или нержавеющей стали AISI 304. **ХАРАКТЕРИСТИКИ:** Поставляется в собранном виде в модулях 375 мм, для пластины 40x8 мм. Мин. радиус изгиба: нар. = 500 мм; внутр. = 350 мм.

MATERIALES: Rodillos de polietileno color gris; módulos de resina acetálica de color negro; pernos de soporte de resina acetálica de color negro o de acero inoxidable AISI 304. **CARACTERÍSTICAS:** Se suministra montada en módulos de 375 mm, para disco de 40x8 mm. Radio mín. de curvatura: ext. = 500 mm; int. = 350 mm.

Боковая двойная направляющая с шариковыми роликами (модули 375 мм) - Part. Q21 и QX21
Guía lateral doble con rodillos redondos (módulos de 375 mm) - Part. Q21 y QX21

Пример установки
Ejemplo de aplicación



Штыри из ацетальной смолы

Pernos de resina de acetal

Type	Code
Q21	CPC00505

Type

Штыри из нержавеющей стали AISI 304

Pernos de aço inox AISI 304

Type	Code
QX21A	CPC00506

Type

Code

МАТЕРИАЛЫ: Ролики из полиэтилена серого цвета; модули из ацетальной смолы черного цвета; опорные штыри из ацетальной смолы черного цвета или нержавеющей стали AISI 304. **ХАРАКТЕРИСТИКИ:** Поставляется в собранном виде в модулях 375 мм, для пластины 40x8 мм. Мин. радиус изгиба: нар. = 500 мм; внутр. = 350 мм.

MATERIALES: Rodillos de polietileno color gris; módulos de resina acetálica de color negro; pernos de soporte de resina acetálica de color negro o de acero inoxidable AISI 304. **CARACTERÍSTICAS:** Se suministra montada en módulos de 375 mm, para disco de 40x8 mm. Radio mín. de curvatura: ext. = 500 mm; int. = 350 mm.