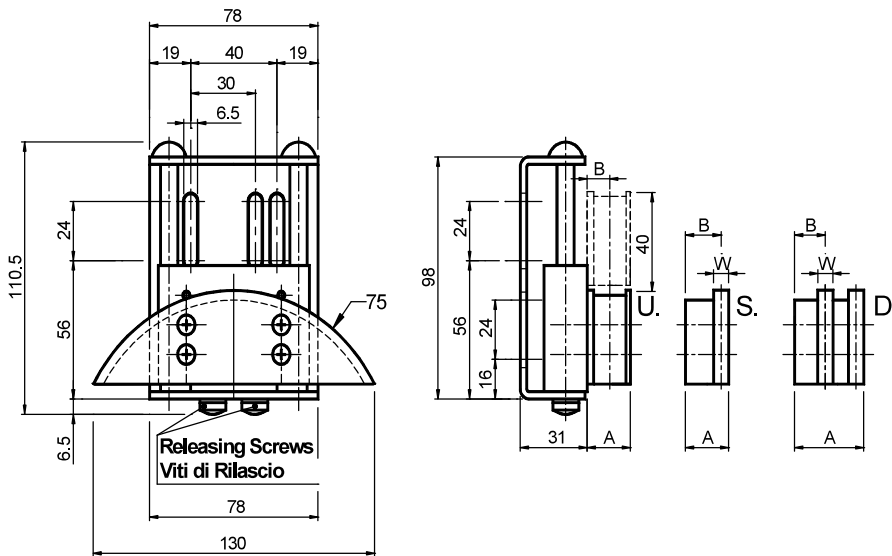


Tensioner Devices -Type: **DQV** / Натяжители - Тип: **DQV**



UK MATERIALS Bracket, pins, spring and bolts in steel. Guide in polyamide. Sliding cursor and block with high molecular density polyethylene.
TREATMENTS: Painted bracket, spring and bolts with zinc plating treatment.
USE Chain tensioner. The travel is 40 mm.
 Operating speed ≤ 60 m/min.
 Operating temperature $\leq 70^\circ\text{C}$.

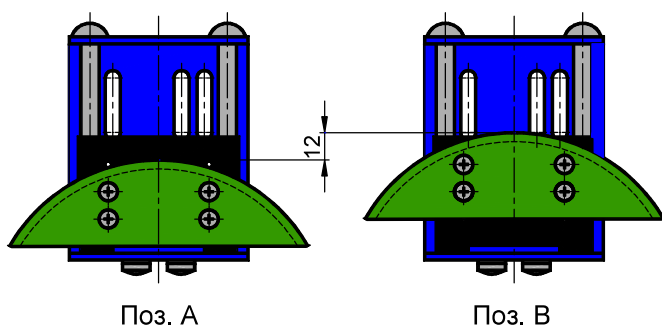
RU МАТЕРИАЛЫ Кронштейн, штифты, пружина и болты из стали. Направляющая из полиамида. Скользящий ползун и блок из полиэтилена высокой молекулярной плотности.
ОБРАБОТКА Кронштейн окрашен, пружина и болты оцинкованы.
ИСПОЛЬЗОВАНИЕ Натяжитель цепи. Ход - 40 мм. Рабочая скорость ≤ 60 м/мин. Рабочая температура $\leq 70^\circ\text{C}$.

Chain Цепь DIN 8187 ISO Шар		Type Тип	Cod. N°	A	B	W	Weight Вес in [kg]
≤ 06 -B1	$\leq 3/8" \times 7/32"$	DQ10VUS	BL011310	20	10,5		0,50
≤ 06 -B1	$\leq 3/8" \times 7/32"$	DQ15VUS	BL011340	20	10,5		0,50
≤ 06 -B1	$\leq 3/8" \times 7/32"$	DQ20VUS	BL011311	20	10,5		0,50
08-B1	$1/2" \times 5/16"$	DQ10V2S	BL011314	20	16,5	7	0,50
08-B1	$1/2" \times 5/16"$	DQ15V2S	BL011342	20	16,5	7	0,50
08-B1	$1/2" \times 5/16"$	DQ20V2S	BL011315	20	16,5	7	0,50
10-B1	$5/8" \times 3/8"$	DQ10V3S	BL011316	20	15,7	9	0,50
10-B1	$5/8" \times 3/8"$	DQ15V3S	BL011343	20	15,7	9	0,50
10-B1	$5/8" \times 3/8"$	DQ20V3S	BL011317	20	15,7	9	0,50
12-B1	$3/4" \times 7/16"$	DQ10V4S	BL011318	20	14,8	11	0,50
12-B1	$3/4" \times 7/16"$	DQ15V4S	BL011344	20	14,8	11	0,50
12-B1	$3/4" \times 7/16"$	DQ20V4S	BL011319	20	14,8	11	0,50
06-B2	$3/8" \times 7/32"$	DQ10V1D	BL011324	20	7,5	5	0,50
06-B2	$3/8" \times 7/32"$	DQ15V1D	BL011350	20	7,5	5	0,50
06-B2	$3/8" \times 7/32"$	DQ20V1D	BL011325	20	7,5	5	0,50
08-B2	$1/2" \times 5/16"$	DQ10V2D	BL011326	32	15,3	7	0,70
08-B2	$1/2" \times 5/16"$	DQ15V2D	BL011351	32	15,3	7	0,70
08-B2	$1/2" \times 5/16"$	DQ20V2D	BL011327	32	15,3	7	0,70
10-B2	$5/8" \times 3/8"$	DQ10V3D	BL011328	32	11,3	9	0,70
10-B2	$5/8" \times 3/8"$	DQ15V3D	BL011352	32	11,3	9	0,70
10-B2	$5/8" \times 3/8"$	DQ20V3D	BL011329	32	11,3	9	0,70



Force / Усилие:

Size Размер	1 MOLLA RILASCIATA 1 ПРУЖИНА ОТПУЩЕНА	2 MOLLE RILASCIATE 2 ПРУЖИНЫ ОТПУЩЕНЫ
	10	36-79 N
15	36-79 N 64-142 N	100-221 N
20	64-142 N	128-284 N



UK The sliding block can be installed in two different positions. Without specific requests the tensioner will be supplied in A position. Anyway this position, can be changed by the customer.

RU Скользящий блок можно установить в двух разных положениях. Без особых запросов натяжитель будет поставлен в положении А. В любом случае это положение может быть изменено заказчиком.