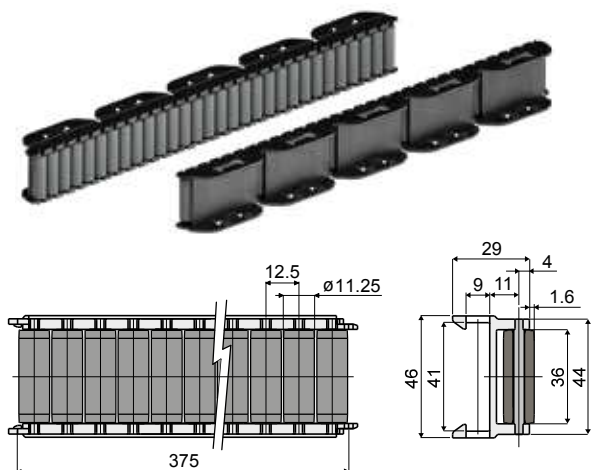


Боковая направляющая на цилиндрических роликах (модули 375 мм) - Part. T39 и TX39
Guía lateral de rodillos cilíndricos (módulos de 375 mm) - Part. T39 y TX39



Штыри из ацетальной смолы
Pernos de resina de acetal

Type	Code
T39	CP000504

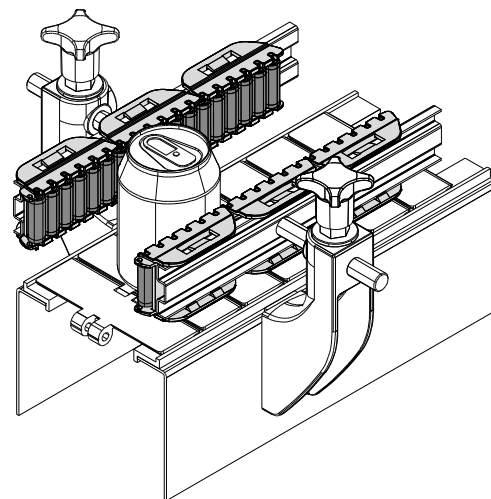
Штыри из нержавеющей стали AISI 304
Pernos de aço inox AISI 304

Type	Code
TX39A	CPC00504

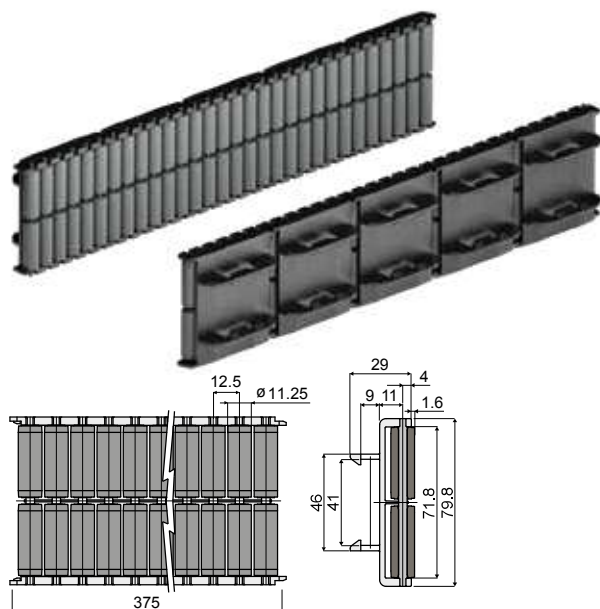
МАТЕРИАЛЫ: Ролики из полиэтилена серого цвета; модули из ацетальной смолы черного цвета; опорные штыри из ацетальной смолы черного цвета или нержавеющей стали AISI 304.
ХАРАКТЕРИСТИКИ: Поставляется в собранном виде в модулях 375 мм, для пластины 40x8 мм. Мин. радиус изгиба: нар. = 500 мм; внутр. = 350 мм.

MATERIALES: Rodillos de polietileno color gris; módulos de resina acetálica de color negro; pernos de soporte de resina acetálica de color negro o de acero inoxidable AISI 304.
CARACTERÍSTICAS: Se suministra montada en módulos de 375 mm, para disco de 40x8 mm. Radio mín. de curvatura: ext. = 500 mm; int. = 350 mm.

Пример установки
Ejemplo de aplicación



Боковая двойная направляющая с цилиндрическими роликами (модули 375 мм) - Part. Q22 и QX22
Guía lateral doble con rodillos cilíndricos (módulos de 375 mm) - Part. Q22 y QX22



Штыри из ацетальной смолы
Pernos de resina de acetal

Type	Code
Q22	CPC00501

Штыри из нержавеющей стали AISI 304
Pernos de aço inox AISI 304

Type	Code
QX22A	CPC00502

МАТЕРИАЛЫ: Ролики из полиэтилена серого цвета; модули из ацетальной смолы черного цвета; опорные штыри из ацетальной смолы черного цвета или нержавеющей стали AISI 304.
ХАРАКТЕРИСТИКИ: Поставляется в собранном виде в модулях 375 мм, для пластины 40x8 мм. Мин. радиус изгиба: нар. = 500 мм; внутр. = 350 мм.

MATERIALES: Rodillos de polietileno color gris; módulos de resina acetálica de color negro; pernos de soporte de resina acetálica de color negro o de acero inoxidable AISI 304.
CARACTERÍSTICAS: Se suministra montada en módulos de 375 mm, para disco de 40x8 mm. Radio mín. de curvatura: ext. = 500 mm; int. = 350 mm.

Пример установки
Ejemplo de aplicación

