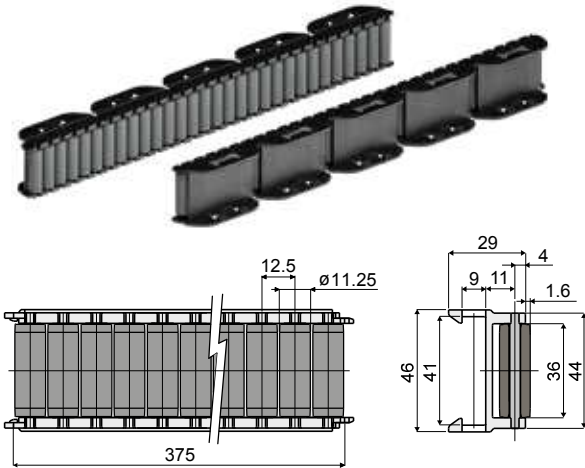


Lateral Führungsschiene mit Zylinderförmigen Rollen (Module von 375mm) - Part. T39 und TX39
Guide latéral à cylindres (modules de 375 mm) - Part. T39 e TX39



Bolzen aus Acetalharz
Axes en résine acétalique

Type	Code
T39	CP000504

Bolzen aus Edelstahl AISI 304
Axes en acier inox AISI 304

Type	Code
TX39A	CPC00504

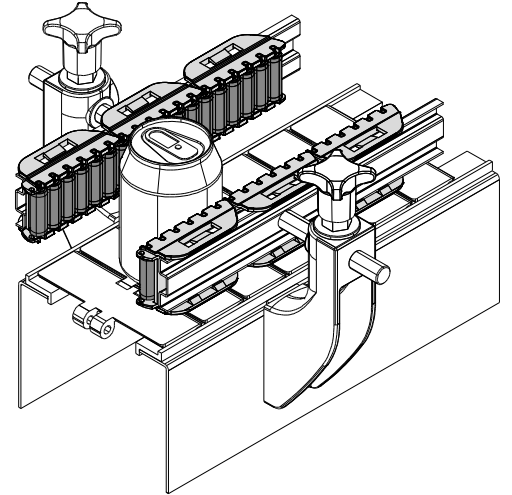
MATERIALIEN: Rollen aus Polyethylen grau; Modul aus Acetalharz schwarz; Bolzen aus Acetalharz schwarz oder aus Edelstahl AISI 304.

BESCHREIBUNG: In Modulen von 375 mm für Platte 40x8mm geliefert. Mindestkurvenradius: Außenradius = 500 mm; Innenradius = 350 mm.

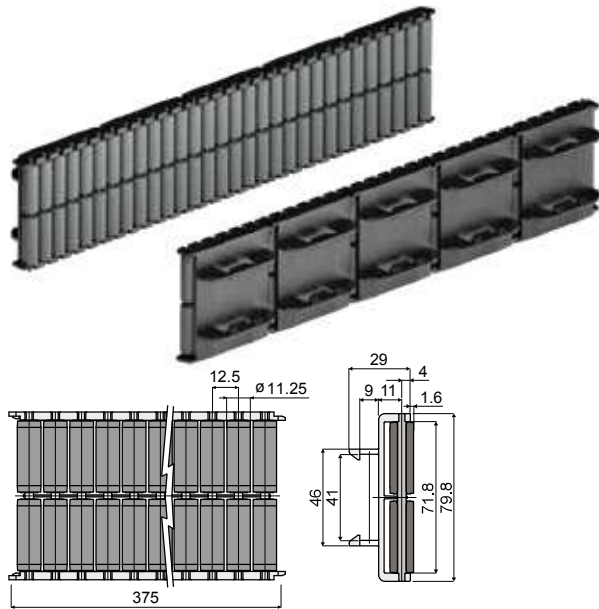
MATÉRIAUX: Rouleaux en polyéthylène couleur gris; module en acétal couleur noir; axes de support en acétal couleur noir où bien en acier inox AISI 304.

CARACTÉRISTIQUES: Fournie assemblée en modules de 375 mm, pour plat 40x8 mm. Rayon mini de courbure: ext. = 500 mm; int. = 350 mm.

Anwendungsbeispiel
 Exemple d'application



Doppelte laterale Führungsschiene mit Zylinderförmigen Rollen (Module von 375mm) - Part. Q22 und QX22
Guide latéral double à cylindres (modules de 375 mm) - Part. Q22 e QX22



Bolzen aus Acetalharz
Axes en résine acétalique

Type	Code
Q22	CPC00501

Bolzen aus Edelstahl AISI 304
Axes en acier inox AISI 304

Type	Code
QX22A	CPC00502

MATERIALIEN: Rollen aus Polyethylen grau; Modul aus Acetalharz schwarz; Bolzen aus Acetalharz schwarz oder aus Edelstahl AISI 304.

BESCHREIBUNG: 1 Modul = 375 mm, für Platte 40x8 mm. Mindestkurvenradius: Außenradius = 500mm; Innenradius: 350mm.

MATÉRIAUX: Rouleaux en polyéthylène couleur gris; module en acétal couleur noir; axes de support en acétal couleur noir où bien en acier inox AISI 304.

CARACTÉRISTIQUES: Fournie assemblée en modules de 375 mm, pour plat 40x8 mm. Rayon mini de courbure: ext. = 500 mm; int. = 350 mm.

Anwendungsbeispiel
 Exemple d'application

