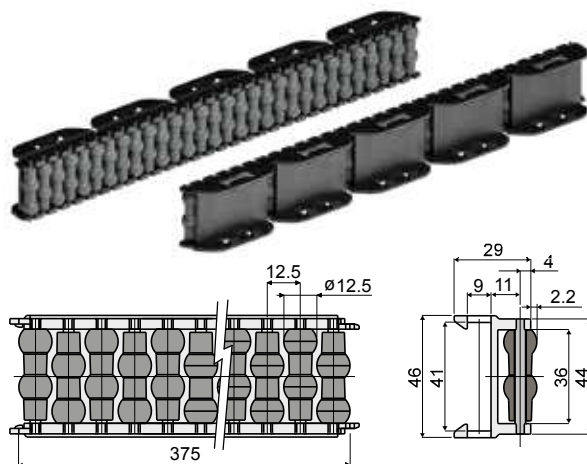
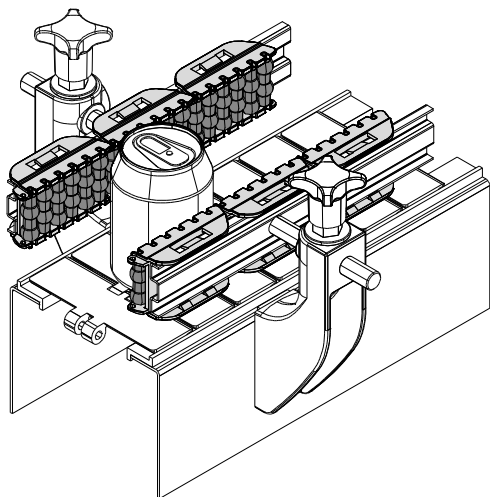


Lateral Führungsschiene mit kugelförmigen Rollen (Module von 375mm) - Part. T45 und TX45
Guide latéral à perles (modules de 375 mm) - Part. T45 e TX45

Anwendungsbeispiel
Exemple d'application



Bolzen aus Acetalharz
Axes en résine acétalique

Type	Code
T45	CP000506

Bolzen aus Edelstahl AISI 304
Axes en acier inox AISI 304

Type	Code
TX45A	CPB00506



MATERIALIEN: Rollen aus Polyethylen grau; Modul aus Acetalharz schwarz; Bolzen aus Acetalharz schwarz oder aus Edelstahl AISI 304.

BESCHREIBUNG: In Modulen von 375 mm für Platte 40x8mm geliefert. Mindestkurvenradius: Außenradius = 500 mm; Innenradius = 350 mm.

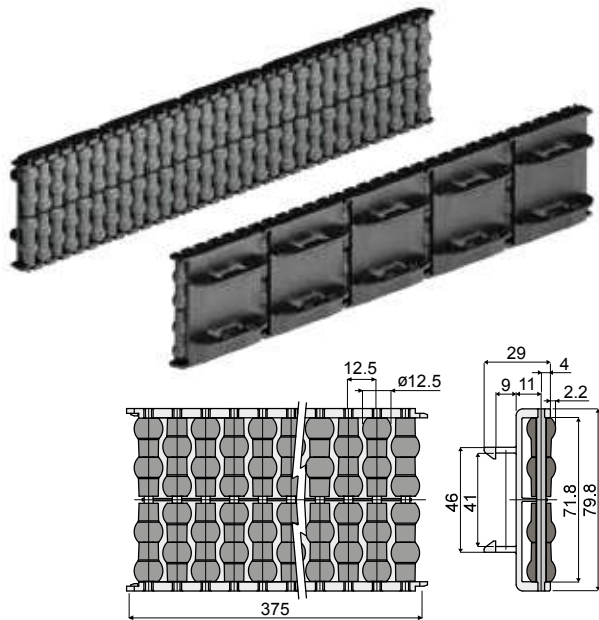
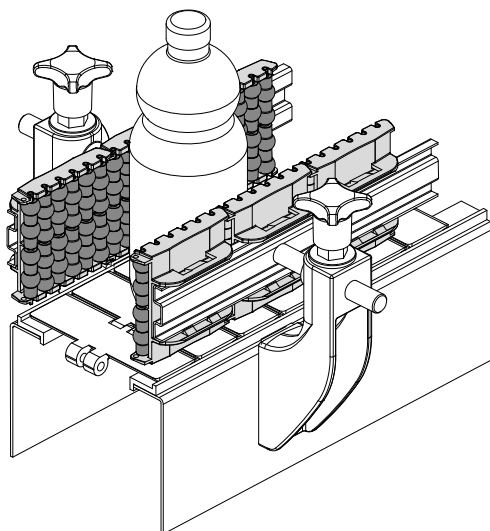


MATÉRIAUX: Rouleaux en polyéthylène couleur gris; module en acétal couleur noir; axes de support en acétal couleur noir où bien en acier inox AISI 304.

CARACTÉRISTIQUES: Fournie assemblée en modules de 375 mm, pour plat 40x8 mm. Rayon mini de courbure: ext. = 500 mm; int. = 350 mm.

Doppelte laterale Führungsschiene mit Kugelförmigen Rollen (Module von 375mm) - Part. Q23 und QX23
Guide latéral double à perles (modules de 375 mm) - Part. Q23 e QX23

Anwendungsbeispiel
Exemple d'application



Bolzen aus Acetalharz
Axes en résine acétalique

Type	Code
Q23	CPC00499

Bolzen aus Edelstahl AISI 304
Axes en acier inox AISI 304

Type	Code
QX23A	CPC00500



MATERIALIEN: Rollen aus Polyethylen grau; Modul aus Acetalharz schwarz; Bolzen aus Acetalharz schwarz oder aus Edelstahl AISI 304.

BESCHREIBUNG: 1 Modul = 375 mm, für Platte 40x8 mm. Mindestkurvenradius: Außenradius = 500 mm; Innenradius: 350 mm.



MATÉRIAUX: Rouleaux en polyéthylène couleur gris; module en acétal couleur noir; axes de support en acétal couleur noir où bien en acier inox AISI 304.

CARACTÉRISTIQUES: Fournie assemblée en modules de 375 mm, pour plat 40x8 mm. Rayon mini de courbure: ext. = 500 mm; int. = 350 mm.