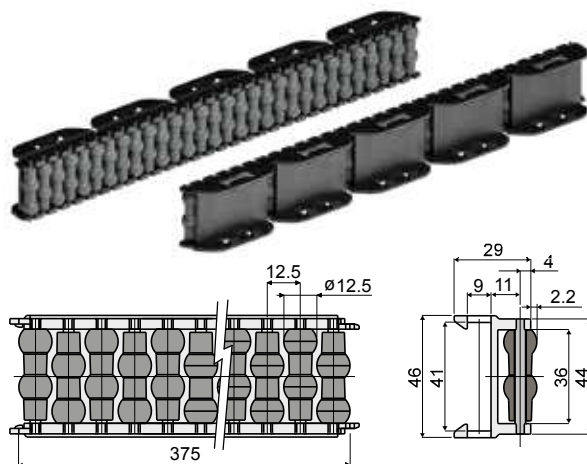
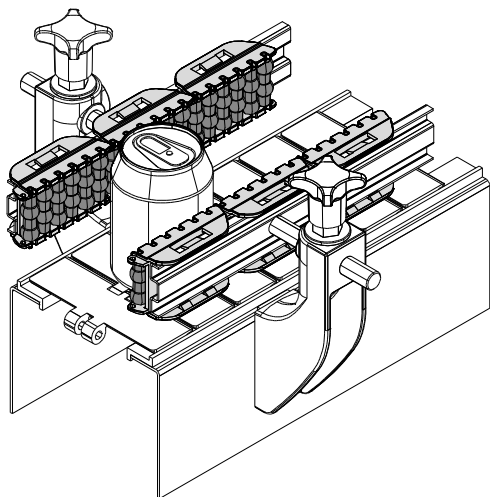


**Боковая направляющая с шариковыми роликами (модули 375 мм) - Part. T45 и TX45**  
**Guía lateral de rodillos esféricos (módulos de 375 mm) - Part. T45 y TX45**

Пример установки  
Ejemplo de aplicación



Штыри из ацетальной смолы

*Pernos de resina de acetal*

Type	Code
T45	CP000506

Штыри из нержавеющей стали AISI 304

*Pernos de aço inox AISI 304*

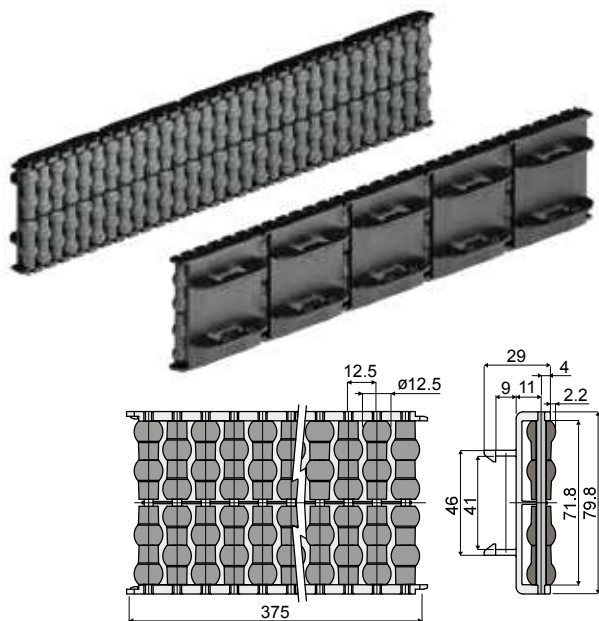
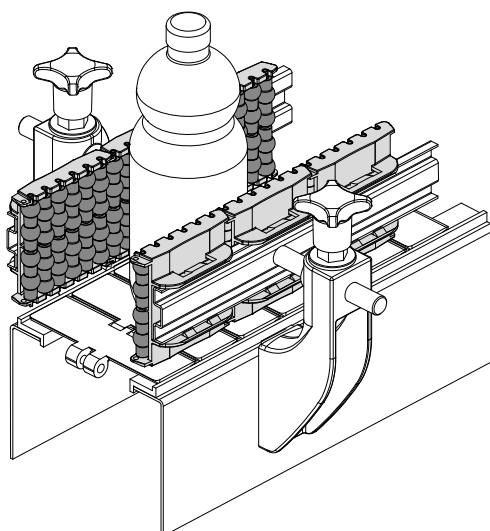
Type	Code
TX45A	CPB00506

**МАТЕРИАЛЫ:** Ролики из полиэтилена серого цвета; модули из ацетальной смолы черного цвета; опорные штыри из ацетальной смолы черного цвета или нержавеющей стали AISI 304. **ХАРАКТЕРИСТИКИ:** Поставляется в собранном виде в модулях 375 мм, для пластины 40x8 мм. Мин. радиус изгиба: нар. = 500 мм; внутр. = 350 мм.

**MATERIALES:** Rodillos de polietileno color gris; módulos de resina acetálica de color negro; pernos de soporte de resina acetálica de color negro o de acero inoxidable AISI 304. **CARACTERÍSTICAS:** Se suministra montada en módulos de 375 mm, para disco de 40x8 mm. Radio mín. de curvatura: ext. = 500 mm; int. = 350 mm.

**Боковая двойная направляющая с шаровыми роликами (модули 375 мм) - Part. Q23 и QX23**  
**Guía lateral doble con rodillos esféricos (módulos de 375 mm) - Part. Q23 y QX23**

Пример установки  
Ejemplo de aplicación



Штыри из ацетальной смолы

*Pernos de resina de acetal*

Type	Code
Q23	CPC00499

Штыри из нержавеющей стали AISI 304

*Pernos de aço inox AISI 304*

Type	Code
QX23A	CPC00500

**МАТЕРИАЛЫ:** Ролики из полиэтилена серого цвета; модули из ацетальной смолы черного цвета; опорные штыри из ацетальной смолы черного цвета или нержавеющей стали AISI 304. **ХАРАКТЕРИСТИКИ:** Поставляется в собранном виде в модулях 375 мм, для пластины 40x8 мм. Мин. радиус изгиба: нар. = 500 мм; внутр. = 350 мм.

**MATERIALES:** Rodillos de polietileno color gris; módulos de resina acetálica de color negro; pernos de soporte de resina acetálica de color negro o de acero inoxidable AISI 304. **CARACTERÍSTICAS:** Se suministra montada en módulos de 375 mm, para disco de 40x8 mm. Radio mín. de curvatura: ext. = 500 mm; int. = 350 mm.