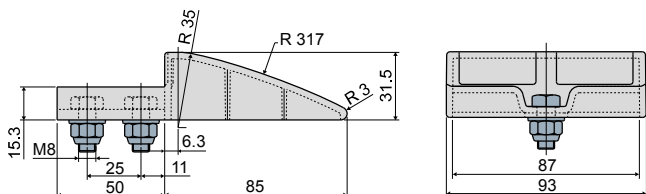


Башмак для двойной боковой направляющей - Part. T42
Patín para guía lateral doble - Part. T42



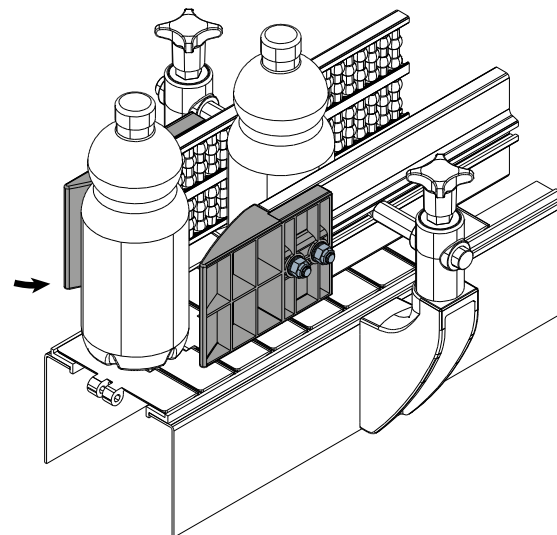
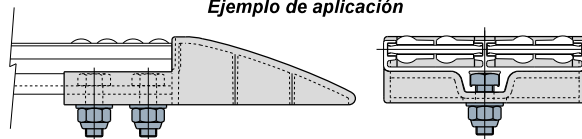
Type	Code	материалы/Material
T42	CP000497	полиэтилена/polietileno
T42A	CPC00497	PA + самосмазывающаяся добавка PA + aditivo autolubricante

МАТЕРИАЛЫ: Башмак из полиэтилена или ПА + самосмазывающаяся добавка; болты из нержавеющей стали AISI 304.

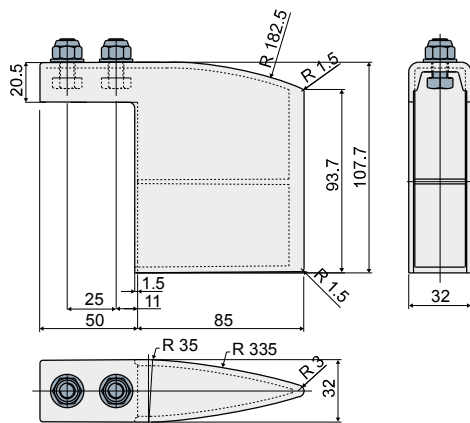
ХАРАКТЕРИСТИКИ: Используется с концов боковых направляющих (Дет. T07, Q74, T26, Q77, T56), для подачи продуктов. Вариант с самосмазывающейся добавкой гарантирует максимальную плавность скольжения продукта. Поставляется в комплекте с болтами.

MATERIALES: Patín de polietileno o poliamida+aditivo autolubricante; pernería de acero inoxidable AISI 304. **CARACTERÍSTICAS:** De utilizar al extremo de las guías laterales (Tipo T07, Q74, T26, Q77, T56), para favorecer la llegada de los productos. La versión con aditivo autolubricante garantiza el máximo desplazamiento del producto. Suministrado completo de pernería.

Пример установки
Ejemplo de aplicación



Separation block for roller central guide (quadruple type) - Part. T43
Pattino per guida centrale (quattro vie) - Part. T43



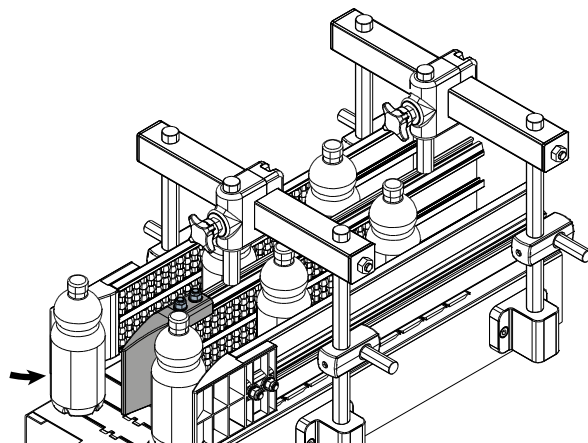
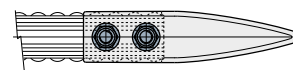
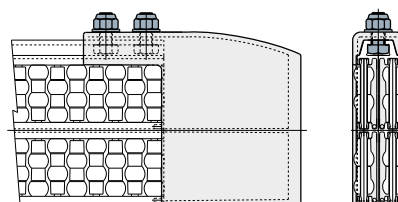
Type	Code	материалы/Material
T43	CP000498	полиэтилена/polietileno
T43A	CPC00498	PA + самосмазывающаяся добавка PA + aditivo autolubricante

МАТЕРИАЛЫ: Башмак из полиэтилена или ПА + самосмазывающаяся добавка; болты из нержавеющей стали AISI 304.

ХАРАКТЕРИСТИКИ: Используется с концов центральных направляющих (Дет. T19, Q76, T28, Q79, T58), для подачи продуктов. Вариант с самосмазывающейся добавкой гарантирует максимальную плавность скольжения продукта. Поставляется в комплекте с болтами.

MATERIALES: Patín de polietileno o poliamida+aditivo autolubricante; pernería de acero inoxidable AISI 304. **CARACTERÍSTICAS:** De utilizar al extremo de las guías centrales (Tipo T19, Q76, T28, Q79, T58), para favorecer la llegada de los productos. La versión con aditivo autolubricante garantiza el máximo desplazamiento del producto. Suministrado completo de pernería.

Пример установки
Ejemplo de aplicación



Рекомендуется для применения, требующего максимальной плавности скольжения
 Está indicado para aplicaciones que requieren el máximo desplazamiento.