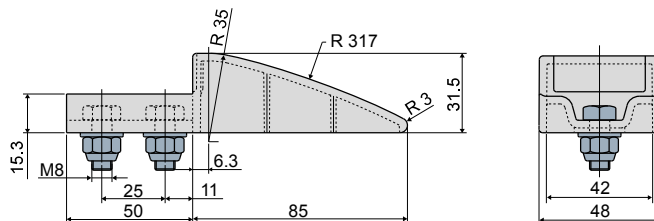
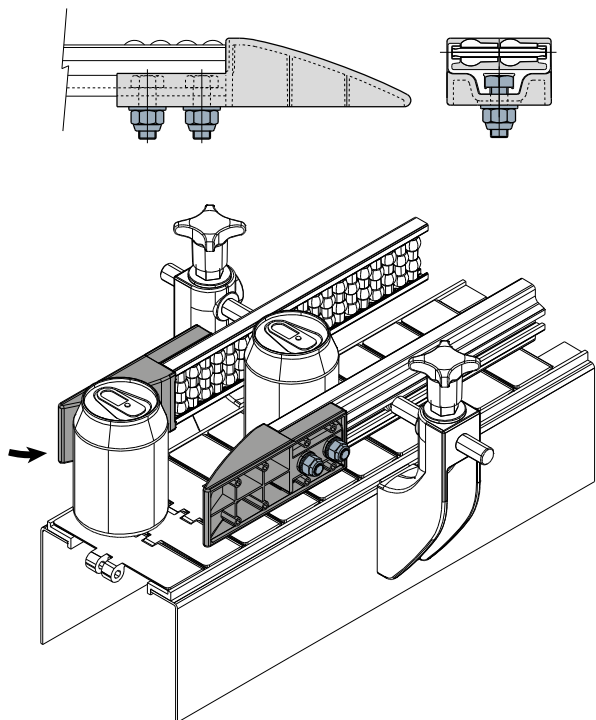


Башмак для боковой направляющей - Part. T40

Patín para guía lateral - Part. T40

Пример установки
Ejemplo de aplicación



Type	Code	материалы/Material
T40	CP000495	полиэтилена/polietileno
T40A	CPA00495	PA + самосмазывающаяся добавка PA + aditivo autolubricante

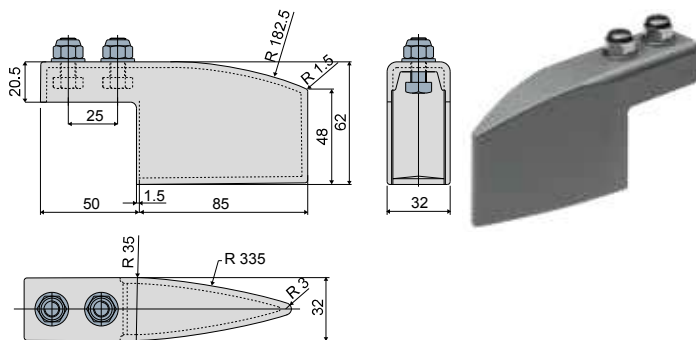
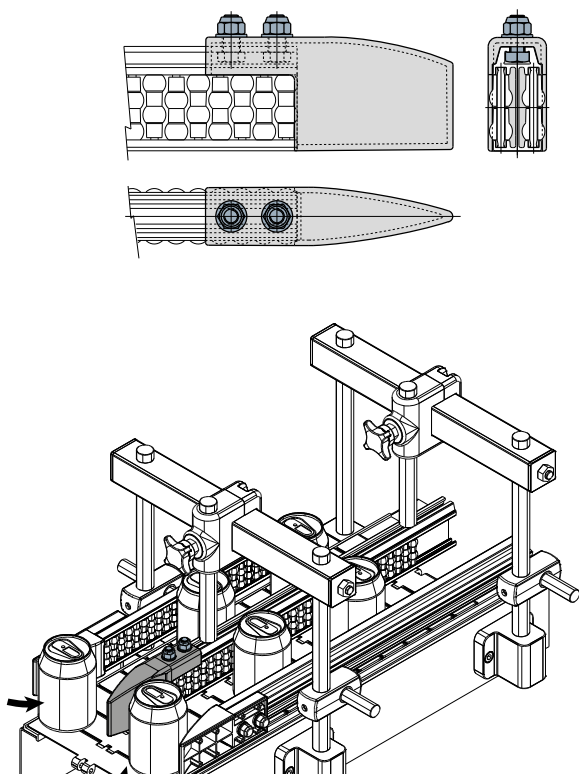
МАТЕРИАЛЫ: Башмак из полиэтилена или ПА + самосмазывающаяся добавка; болты из нержавеющей стали AISI 304. **ХАРАКТЕРИСТИКИ:** Используется с концов боковых направляющих (Дет. T06, Q68, T25, Q67, T55, Q64), для подачи продуктов. Вариант с самосмазывающейся добавкой гарантирует максимальную плавность скольжения продукта. Поставляется в комплекте с болтами.

MATERIALES: Patín de polietileno o poliamida+aditivo autolubricante; pernería de acero inoxidable AISI 304. **CARACTERÍSTICAS:** De utilizar al extremo de las guías laterales (Tipo T06, Q68, T25, Q67, T55, Q64), para favorecer la llegada de los productos. La versión con aditivo autolubricante garantiza el máximo desplazamiento del producto. Suministrado completo de pernería.

Башмак для центральной направляющей (2-х ходовой) - Part. T41

Patín para guía central (de 2 vías) - Part. T41

Пример установки
Ejemplo de aplicación



Type	Code	материалы/Material
T41	CP000496	полиэтилена/polietileno
T41A	CPA00496	PA + самосмазывающаяся добавка PA + aditivo autolubricante

МАТЕРИАЛЫ: Башмак из полиэтилена или ПА + самосмазывающаяся добавка; болты из нержавеющей стали AISI 304.

ХАРАКТЕРИСТИКИ: Используется с концов центральных направляющих (Дет. T08, Q75, T27, Q8, T57, Q80), для подачи продуктов. Вариант с самосмазывающейся добавкой гарантирует максимальную плавность скольжения продукта. Поставляется в комплекте с болтами.

MATERIALES: Patín de polietileno o poliamida+aditivo autolubricante; pernería de acero inoxidable AISI 304. **CARACTERÍSTICAS:** De utilizar al extremo de las guías centrales (Tipo T08, Q75, T27, Q78, T57, Q80), para favorecer la llegada de los productos. La versión con aditivo autolubricante garantiza el máximo desplazamiento del producto. Suministrado completo de pernería.

Рекомендуется для применения, требующего максимальной плавности скольжения
Está indicado para aplicaciones que requieren el máximo desplazamiento.