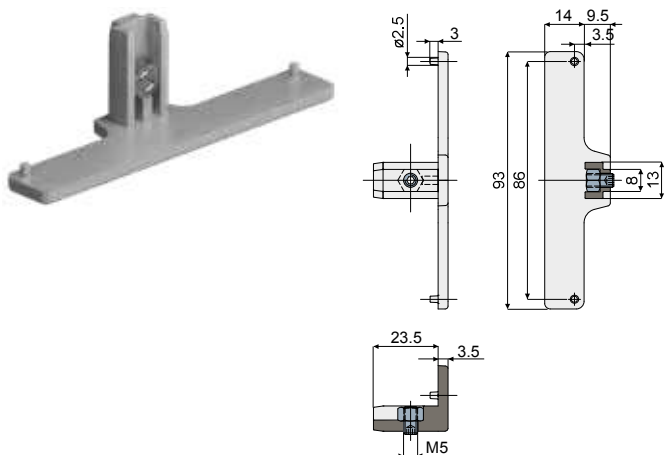


Терминальный элемент (для боковой 2-ходовой направляющей) - Part. Q93
Terminal de cierre (para guía lateral de 2 vías) - Part. Q93



Type	Code
Q93	CPC00495

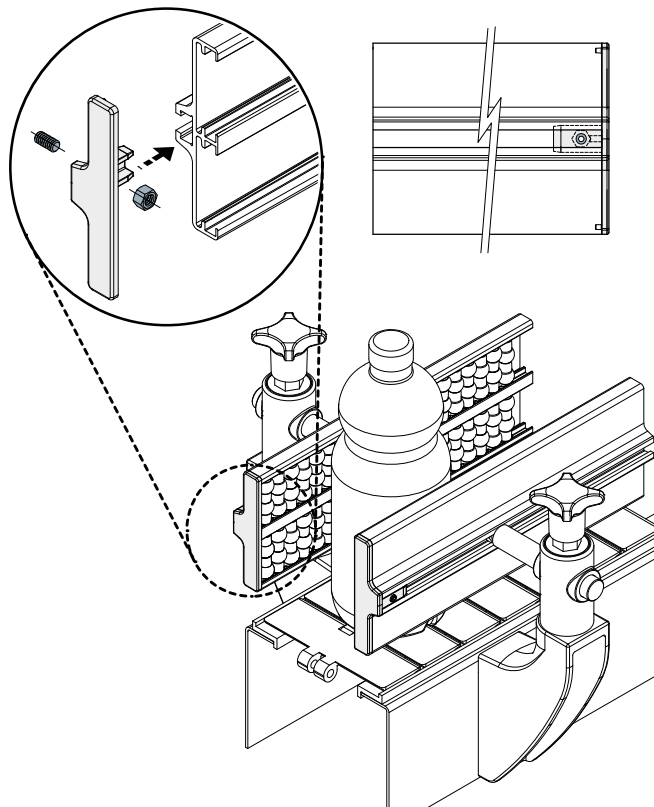
МАТЕРИАЛЫ: Заглушка из полиамида + FV серого цвета; гайка и резьбовой установочный винт из нержавеющей стали AISI 304.

ХАРАКТЕРИСТИКИ: Используется в качестве терминального элемента на конце боковых направляющих: Дет. T07, Q74, T26, Q77, T56.

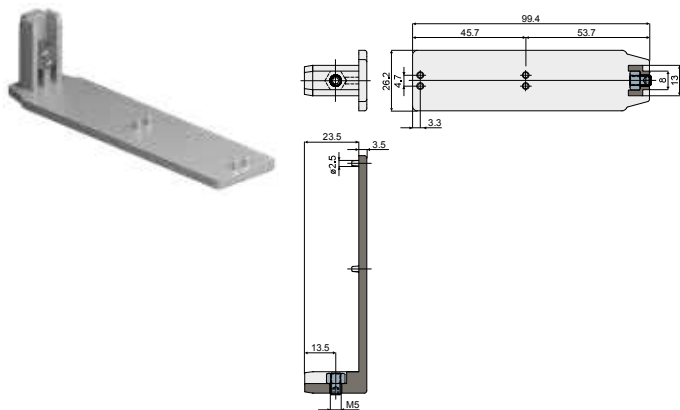
MATERIALES: Tapón de poliamida + F.V. de color gris; tuerca y perno roscado de acero inoxidable AISI 304.

CARACTERÍSTICAS: Para usar como terminal de cierre en los extremos de las guías laterales: Tipo T07, Q74, T26, Q77, T56.

Пример установки
Ejemplo de aplicación



Терминальный элемент (для центральной 4-ходовой направляющей) - Part. Q94
Terminal de cierre (para guía central de 4 vías) - Part. Q94



Type	Code
Q94	CPC00496

МАТЕРИАЛЫ: Заглушка из полиамида + FV серого цвета; гайка и резьбовой установочный винт из нержавеющей стали AISI 304.

ХАРАКТЕРИСТИКИ: Используется в качестве терминального элемента на конце боковых направляющих: Дет. T19, Q76, T28, Q79, T58.

MATERIALES: Tapón de poliamida + F.V. de color gris; tuerca y perno roscado de acero inoxidable AISI 304.

CARACTERÍSTICAS: Para usar como terminal de cierre en los extremos de las guías laterales: Tipo T19, Q76, T28, Q79, T58.

Пример установки
Ejemplo de aplicación

