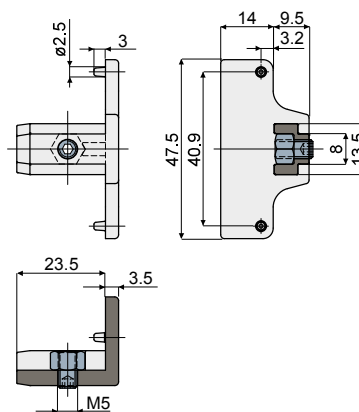
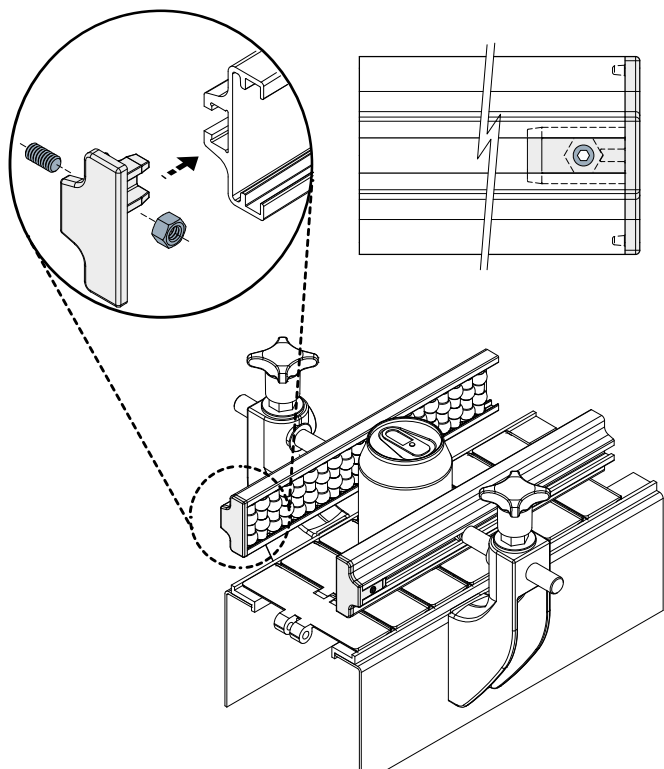


Терминал (для боковой 1-ходовой направляющей) - Part. Q15

Tapón de cierre (para guía lateral a 1 pista) - Part. Q15

Пример установки
Ejemplo de aplicación



Type	Code
Q15	CPC00493

МАТЕРИАЛЫ: Заглушка из полиамида + FV серого цвета; гайка и резьбовой установочный винт из нержавеющей стали AISI 304.

ХАРАКТЕРИСТИКИ: Используется в качестве терминала на конце транспортных боковых направляющих: Дет. T06, Q68, T25, Q67, T55, Q64.

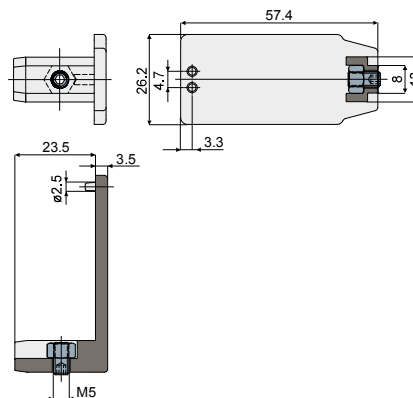
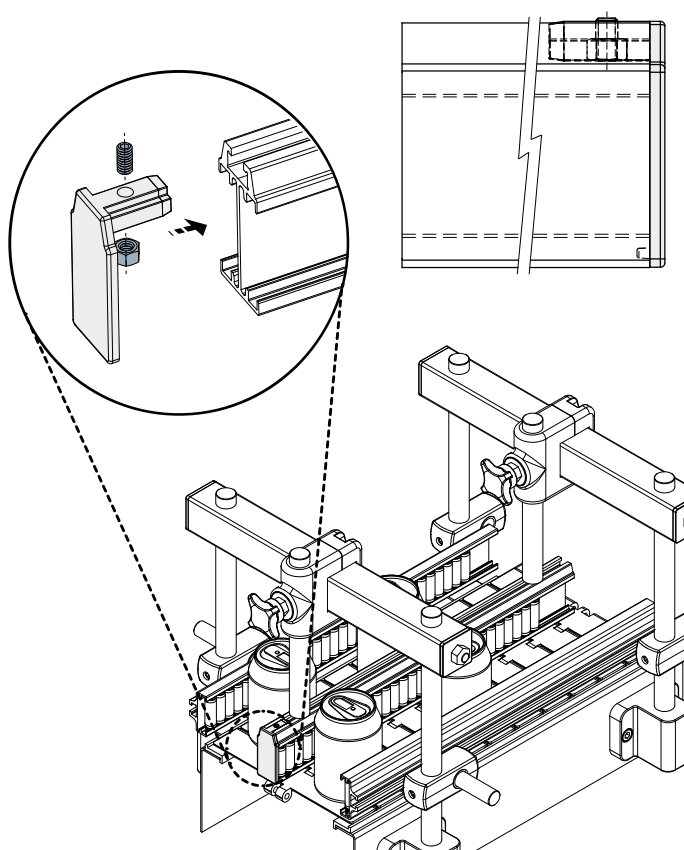
MATERIALES: Tapón de poliamida + FV de color gris; tuerca y grano roscado de acero inoxidable AISI 304.

CARACTERÍSTICAS: De utilizar como elemento de cierre al extremo de las guías laterales: Tipo T06, Q68, T25, Q67, T55, Q64.

Терминал (для центральной 2-ходовой направляющей) - Part. Q81

Terminal de cierre (para guía central 2 vías) - Part. Q81

Пример установки
Ejemplo de aplicación



Type	Code
Q81	CPC00494

МАТЕРИАЛЫ: Заглушка из полиамида + FV серого цвета; гайка и резьбовой установочный винт из нержавеющей стали AISI 304.

ХАРАКТЕРИСТИКИ: Используется в качестве терминального элемента на конце центральных направляющих: Дет. T08, Q75, T27, Q78, T57, Q80.

MATERIALES: Tapón de poliamida + FV de color gris; tuerca y grano roscado de acero inoxidable AISI 304.

CARACTERÍSTICAS: De utilizar como elemento de cierre al extremo de las guías centrales: Tipo T08, Q75, T27, Q78, T57, Q80.