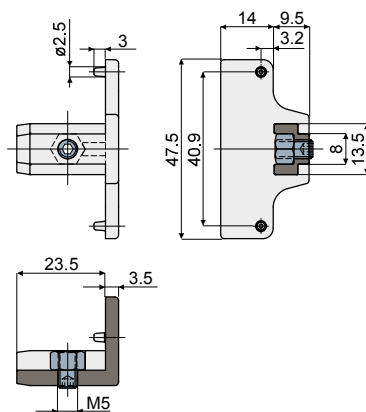
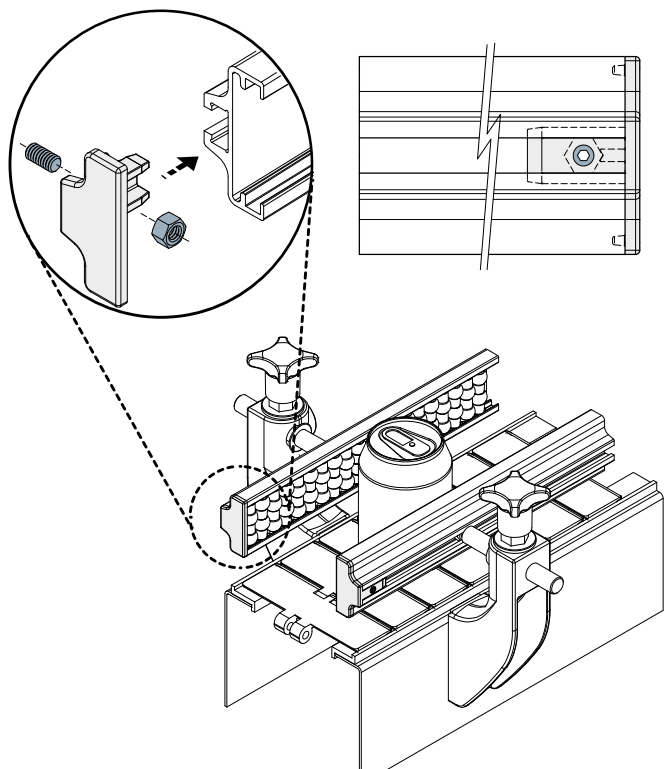


**Терминал (для боковой 1-ходовой направляющей) - Part. Q15**

**Tapón de cierre (para guía lateral a 1 pista) - Part. Q15**

Пример установки  
Ejemplo de aplicación



Type	Code
Q15	CPC00493

**МАТЕРИАЛЫ:** Заглушка из полиамида + FV серого цвета; гайка и резьбовой установочный винт из нержавеющей стали AISI 304.

**ХАРАКТЕРИСТИКИ:** Используется в качестве терминала на конце транспортных боковых направляющих: Дет. T06, Q68, T25, Q67, T55, Q64.

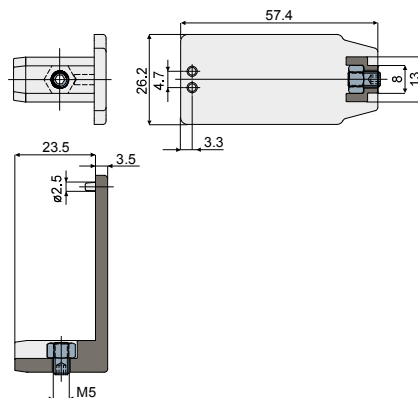
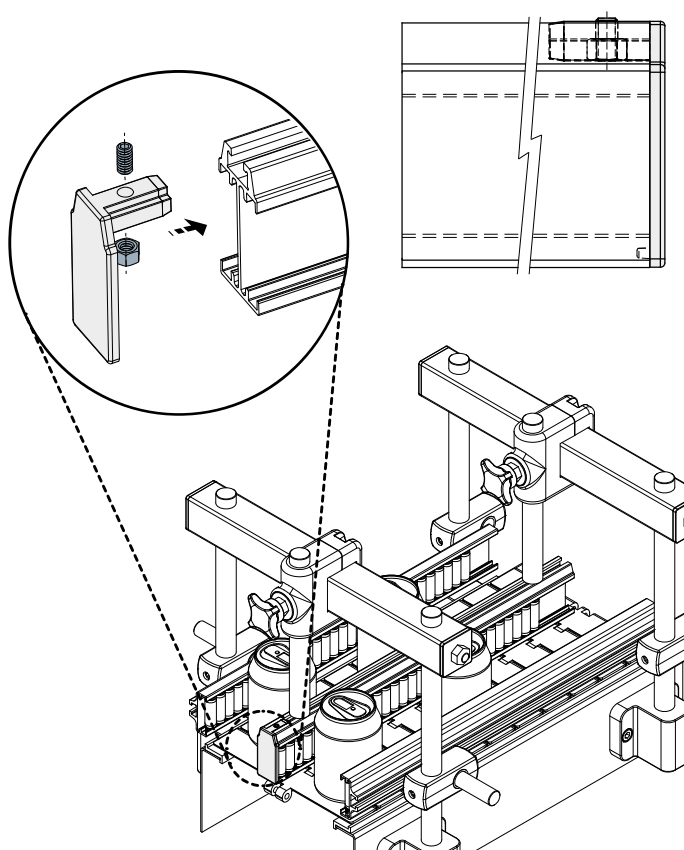
**MATERIALES:** Tapón de poliamida + FV de color gris; tuerca y grano roscado de acero inoxidable AISI 304.

**CARACTERÍSTICAS:** De utilizar como elemento de cierre al extremo de las guías laterales: Tipo T06, Q68, T25, Q67, T55, Q64.

**Терминал (для центральной 2-ходовой направляющей) - Part. Q81**

**Terminal de cierre (para guía central 2 vías) - Part. Q81**

Пример установки  
Ejemplo de aplicación



Type	Code
Q81	CPC00494

**МАТЕРИАЛЫ:** Заглушка из полиамида + FV серого цвета; гайка и резьбовой установочный винт из нержавеющей стали AISI 304.

**ХАРАКТЕРИСТИКИ:** Используется в качестве терминального элемента на конце центральных направляющих: Дет. T08, Q75, T27, Q78, T57, Q80.

**MATERIALES:** Tapón de poliamida + FV de color gris; tuerca y grano roscado de acero inoxidable AISI 304.

**CARACTERÍSTICAS:** De utilizar como elemento de cierre al extremo de las guías centrales: Tipo T08, Q75, T27, Q78, T57, Q80.