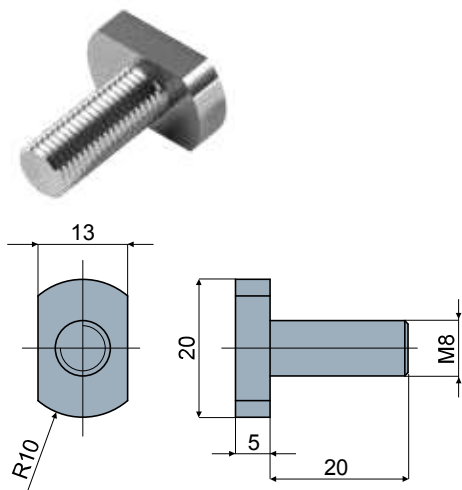


Винт с фигурной головкой (под молоток) - Part. Q37
Tornillo con cabeza fresada (de martillo) - Part. Q37



Type	Code
Q37	CPB00498

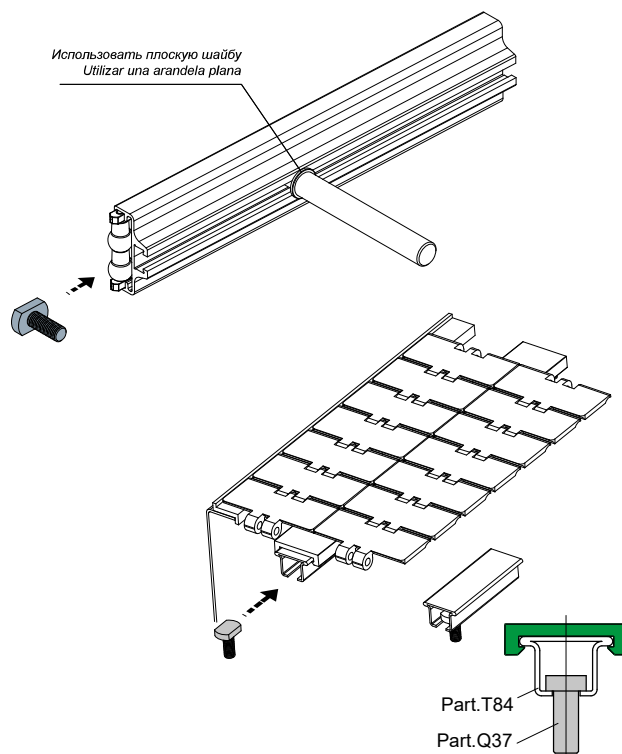
МАТЕРИАЛЫ: Винт из оцинкованной стали.

ХАРАКТЕРИСТИКИ: Используется с направляющими Дет. T06, T07, T08, T19, Q68, Q74, Q75, Q76, T25, T26, T27, T28, Q67, Q77, Q78, Q79, T55, T56, T57, T58, Q64, Q80, T20, T21, T22, T23, T81, T84.

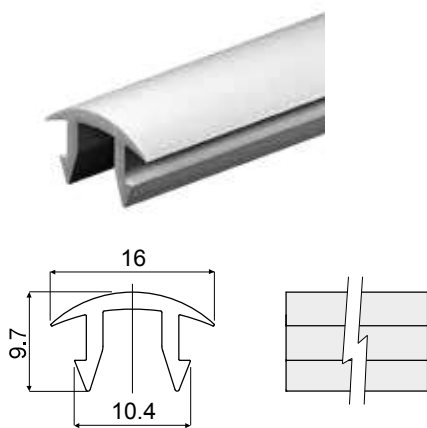
MATERIALES: Tornillo de acero galvanizado.

CARACTERÍSTICAS: De utilizar con las guías Tipo T06, T07, T08, T19, Q68, Q74, Q75, Q76, T25, T26, T27, T28, Q67, Q77, Q78, Q79, T55, T56, T57, T58, Q64, Q80, T20, T21, T22, T23, T81, T84.

Пример установки
Ejemplo de aplicación



Закрывающий полый профиль - Part. C22
Perfil de cierre para ranura - Part. C22



Type	Code
C22	CPB00499

МАТЕРИАЛЫ: Закрывающий полый профиль из мягкого ПВХ серого цвета.

ХАРАКТЕРИСТИКИ: Используется с дет. T06, T07, T08, T19, Q68, Q74, Q75, Q76, T25, T26, T27, T28, Q67, Q77, Q78, Q79, T55, T56, T57, T58, Q64, Q80, T20, T21, T22, T23, T81, T84. Монтаж надавливанием.

MATERIALES: Perfil de cierre para ranura de PVC blando de color gris.

CARACTERÍSTICAS: Para usar con las Piezas T06, T07, T08, T19, Q68, Q74, Q75, Q76, T25, T26, T27, T28, Q67, Q77, Q78, Q79, T55, T56, T57, T58, Q64, Q80, T20, T21, T22, T23, T81, T84. Montaje a presión.

Пример установки
Ejemplo de aplicación

