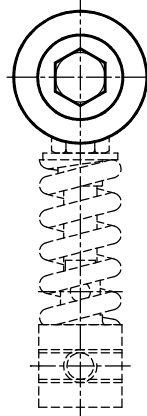
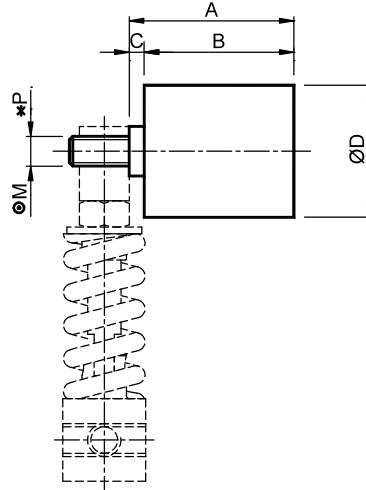
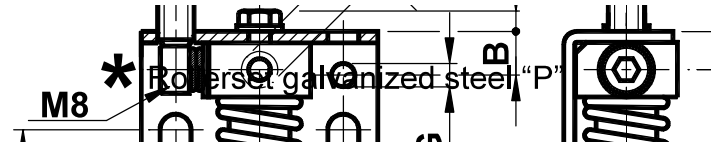


Комплект для ременных натяжителей / KIT for belt-tensioners

Роликовый набор из полиамида – тип: **RP** / Роликовый набор из оцинкованной стали – тип: **RU**
 Roller set in polyamide – Type: **RP** / Roller set in galvanized steel – Type: **RU**

- Для винта полиамидного ролика «М»
- For polyamide-roller screw “M”



Материалы: ролик изготовлен из полиамида PA6+MoS, подшипники и проставки изготовлены из стали.

ОБРАБОТКА: металлические компоненты изготовлены из оцинкованной стали. **Ролик повернут на 1.6.** Подшипники, смазанные консистентной смазкой.

ИСПОЛЬЗОВАНИЕ: натяжение ремней. Рабочая температура ≤70°C.

MATERIALS Roller made of polyamide PA6+MoS, bearings and spacers made of steel.

TREATMENTS Metallic components made of galvanized steel. **The roller is turned 1.6.** Greased bearings.

USE Belt tensioning. Operating temperature ≤70°C.

МАТЕРИАЛЫ: ролик, подшипники и проставки изготовлены из стали,

ОБРАБОТКА: металлические компоненты изготовлены из оцинкованной стали. Подшипники, смазанные консистентной смазкой.

ИСПОЛЬЗОВАНИЕ: натяжение ремней. Рабочая температура ≤100°C.

MATERIALS Roller bearings and spacers made of steel.

TREATMENTS Metallic components made of galvanized steel. Greased bearings.

USE Belt tensioning. Operating temperature ≤100°C.

○M : Для полиамидного ролика / For polyamide roller

*M : Для стального ролика / For steel roller

Тип Type	Код №	Вес в кг	A	B	C	D	M	*M	РАЗМЕР SIZE	Тип Type	Код №	Вес в кг
RP 1	RE011090	0.08	38	35	3	30	M8	M8	10	RU 1	AR070870	0.16
RP 2/3	RE011092	0.18	51	45	6	40	M10	M10	20/30	RU 2/3	AR070872	0.37
RP 4	RE011094	0.40	68	60	8	60	M12	M16	40	RU 4	AR070874	0.85
RP 5	RE011096	1.20	99	90	9	80	M20	M20	50	RU 5	AR070876	2.09
RP 6	RE011098	1.70	142	135	7	90	M20	M20	60	RU 6	AR070878	2.44

Рабочее поле Working field				Рабочее поле Working field			
Тип Type	Ø Ролика Roller	Макс. об/мин Max rpm	Подшипник Bearing	Тип Type	Ø Ролика Roller	Макс. об/мин Max rpm	Подшипник Bearing
RP 1	30	8000	608	RU 1	30	15000	608
RP 2/3	40	8000	6200	RU 2/3	40	12000	6200
RP 4	60	6000	6304	RU 4	60	9500	6304
RP 5	80	5000	6304	RU 5	80	6500	6306
RP 6	90	4500	6304	RU 6	90	6500	6306

В таблице указаны приблизительные обороты. Применение должно рассматриваться в соответствии с типом использования, коэффициентом обслуживания и условиями работы.

The rpm indicated in the chart is approximate. The application must be considered according to the type of use, the service factor and the working conditions.