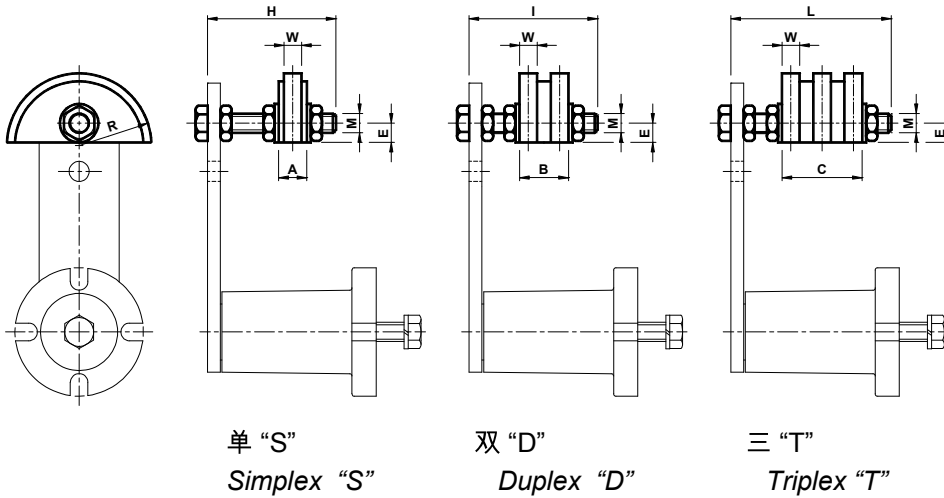




链条张紧装置配套元件 / KIT for chain tighteners

聚乙烯滑块 - 型号: VR

Polyethylene sliding block Type: VR



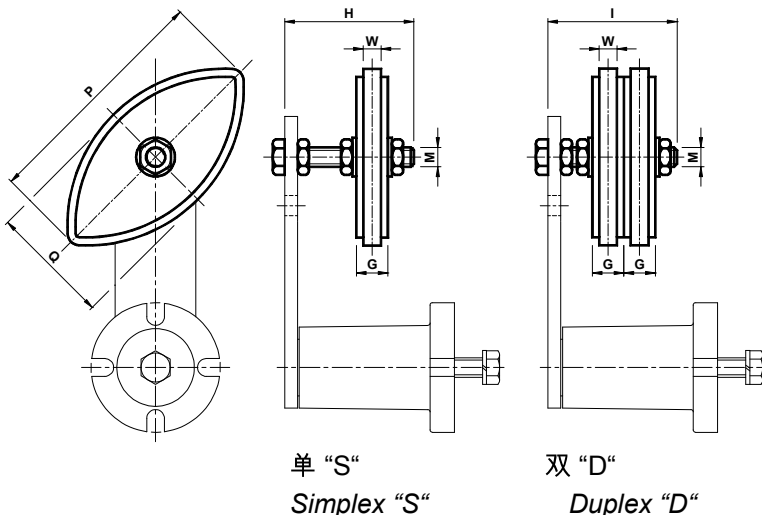
 高分子密度聚乙烯滑块。工作速度 ≤ 20 米 / 分。滑块工作温度 $\leq 70^{\circ}\text{C}$ 。具半圆形轮廓的滑块 V 适用于小轴距或者靠近链轮位置的安装。


 Polyethylene sliding block, high molecular density. Operating speed ≤ 20 m/min. Sliding block operating temperature $\leq 70^{\circ}\text{C}$. Semi-circular sliding block (V) suitable for reduced interaxis or for installation close to the pinion.


型号 Type	S 编号 N°	D 编号 N°	T 编号 N°	链条 Chain	型号 Type	S 编号 N°	D 编号 N°	尺寸 A B C E G H I L M P Q R W	重量 Weight in Kg		
									S.	D.	T.
VR 10-0	RE011110	RE011150		8 mm				10 10 12 10 45 45 M 8 35 2.5 0.09 0.10			
VR 10-1	RE011111	RE011152		3/8" x 7/32"	OVR 10-1	RE011030	RE011040	10 10 18 10 10.2 45 45 M 8 75 40 35 5 0.09 0.10			
VR 20-1			RE011191	3/8" x 7/32"				20 25 10 45 M10 35 5 0.12			
VR 20-2	RE011113	RE011155		1/2" x 5/16"	OVR 20-2	RE011032	RE011042	20 14 20.5 10 13.9 55 55 M10 96 50 35 7 0.10 0.11			
VR 30-2	RE011114	RE011156	RE011194	1/2" x 5/16"	OVR 30-2	RE011032	RE011044	30 14 20.5 34 10 13.9 55 60 70 M10 96 50 35 7 0.11 0.12 0.13			
VR 30-3	RE011117	RE011160		5/8" x 3/8"	OVR 30-3	RE011034	RE011046	30 16.5 25 12 16.6 55 70 M12 126 65 45 9 0.12 0.14			
VR 40-3			RE011199	5/8" x 3/8"				40 42 12 100 M10 45 9 0.27			
VR 30-4	RE011120	RE011163		3/4" x 7/16"	OVR 30-4	RE011036	RE011048	30 17.5 30 12 19.5 60 70 M10 148 74 45 11 0.13 0.15			
VR 40-4	RE011121	RE011164	RE011202	3/4" x 7/16"	OVR 40-4	RE011038	RE011050	40 17.5 30 49 12 19.5 80 80 100 M12 148 74 45 11 0.20 0.22 0.28			
VR 40-5	RE011124	RE011167	RE011205	1" x 17.02mm				50 18 47 79.5 20 80 90 100 M20 55 16 0.22 0.31 0.44			
VR 50-5		RE011168	RE011206	1" x 17.02mm				50 47 79.5 20 100 120 M20 55 16 0.68 0.80			
VR 50-6	RE011128	RE011172	RE011210	1"1/4 x 3/4"				50 20 54 91 20 100 120 130 M20 55 18 0.59 0.74 0.89			
VR 50-7	RE011134	RE011176	RE011214	1"1/2 x 1"				50 24 72 120 20 100 120 130 M20 55 24 0.61 0.77 0.93			

聚乙烯滑块 - 型号: OVR

Polyethylene sliding block - Type: OVR



 高分子密度聚乙烯滑块。工作速度 ≤ 20 米 / 分。滑块工作温度 $\leq 70^{\circ}\text{C}$ 。OVR 滑块的特殊椭圆形状允许在双边使用。

 Polyethylene sliding block high molecular density. Operating speed ≤ 20 m/min. Sliding block operating temperature $\leq 70^{\circ}\text{C}$. The special oval form of the sliding block OVR allows to use it on both sides.