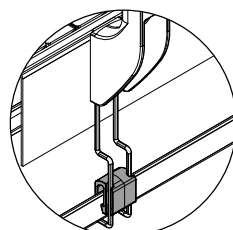
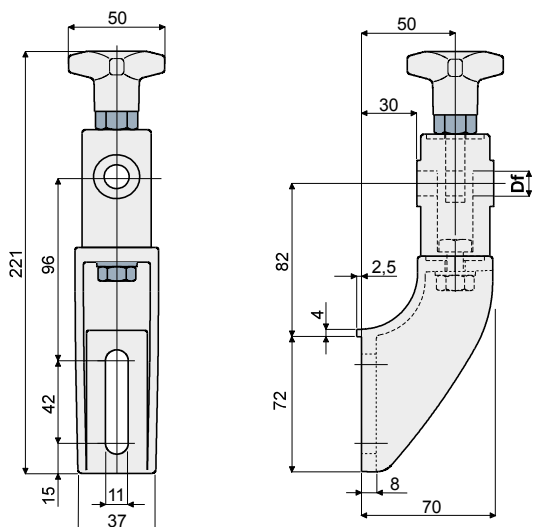


Опора направляющих (с высокой поворачиваемой головкой) - Part. D79  
*Soporte portaguías (con cabezal orientable alto) - Part. D79*



Предрасположение для  
опоры каплесборника  
*Preparación para el soporte  
del canal recogedor de gotas*



Тип	Code	Df Отверстие для штыря <i>Orificio para perno</i> (mm)
D79A	CP000108	12
D79B	CP000109	14
D79C	CP000110	16

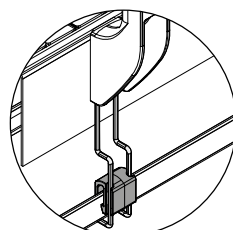
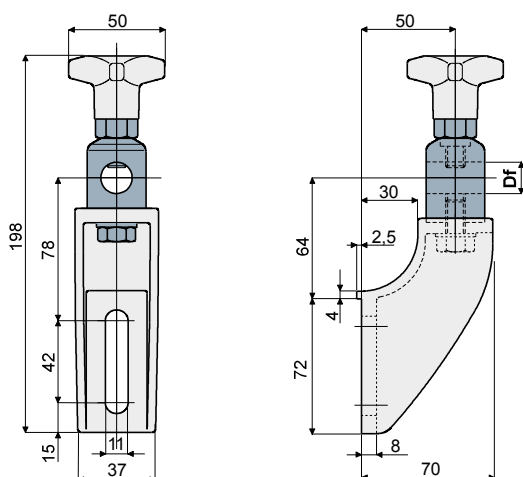
**МАТЕРИАЛЫ:** Опора и маховик из усиленного полиамида черного цвета; шестиугольная вставка из никелированной латуни; тяга, винт, гайка и шайба из нержавеющей стали AISI 304.

**ХАРАКТЕРИСТИКИ:** Максимальный момент затяжки 4 кгм.

**MATERIALES:** Soporte y volante de poliamida reforzada de color negro; encaje hexagonal de latón niquelado; espárrago con ojete, tuerca y arandela de acero inoxidable AISI 304.

**CARACTERÍSTICAS:** Par máximo de apriete 4 Kg·m.

Опора направляющих (с поворачиваемой металлической головкой) - Part. DX16  
*Soporte portaguías (con cabezal orientable de metal) - Part. DX16*



Предрасположение для  
опоры каплесборника  
*Preparación para el soporte  
del canal recogedor de gotas*



Тип	Code	Df Отверстие для штыря <i>Orificio para perno</i> (mm)
DX16	CP000130	14 - 16

**МАТЕРИАЛЫ:** Опора и маховик из усиленного полиамида черного цвета; головка из нержавеющей стали AISI 304; шестиугольная вставка из никелированной латуни; винт, гайка и шайба из нержавеющей стали AISI 304.

**ХАРАКТЕРИСТИКИ:** Возможность использования штырей диаметром 14 и 16 мм. Максимальный момент затяжки 4 кгм.

**MATERIALES:** Soporte y volante de poliamida reforzada de color negro; cabezal de acero inoxidable AISI 304; encaje hexagonal de latón niquelado; tornillo, tuerca y arandela de acero inoxidable AISI 304.

**CARACTERÍSTICAS:** Posibilidad de usar pernos de 14 y 16 mm de diámetro. Par máximo de apriete 4 Kg·m.