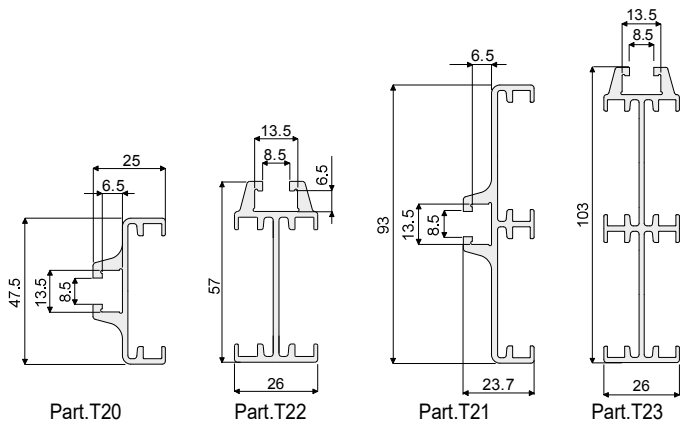


Профили для направляющих - Part. T20, T21, T22, T23

Perfiles para guías - Part. T20, T21, T22, T23



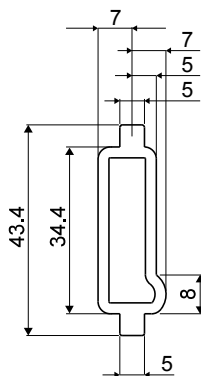
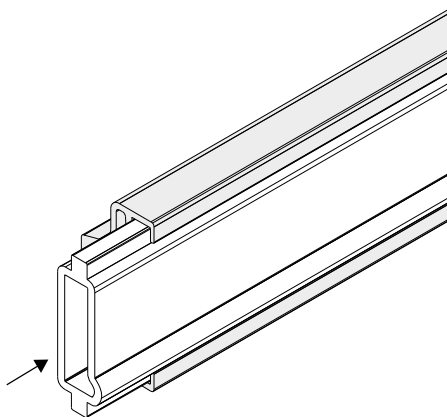
версия боковая/Versión lateral				версия двойная/Versión central				L
одинарная/Único		двойная/Doble		одинарная/Único		двойная/Doble		
Type	Code	Type	Code	Type	Code	Type	Code	
T20	CP000491	T21	CP000492	T22	CP000493	T23	CP000494	3 Mt.

- МАТЕРИАЛЫ:** Профили из анодированного алюминия.
- ХАРАКТЕРИСТИКИ:** Поставляются в прутках 3 метра. Для использования в роликовых направляющих Дет. T06, T07, T08, T19, T25, T26, T27, T28, T55, T56, T57, T58, Q67, Q68, Q64, Q74, Q75, Q76, Q77, Q78, Q79, Q80
- MATERIALES:** Perfiles de aluminio anodizado.
- CARACTERÍSTICAS:** Se suministran en barras de 3 metros. Para usar en las guías de rodillos Tipo T06, T07, T08, T19, T25, T26, T27, T28, T55, T56, T57, T58, Q67, Q68, Q64, Q74, Q75, Q76, Q77, Q78, Q79, Q80

Профиль направляющей продукта - Part. T29

Perfil guía de producto - Part. T29

Пример установки
Ejemplo de aplicación



Type	Code
T29	CP000499

- МАТЕРИАЛЫ:** Профиль из натурального полиэтилена белого цвета.
- ХАРАКТЕРИСТИКИ:** Поставляется в прутках 3 метра. Для использования в боковых направляющих Дет. T20, T21, T22, T23.
- MATERIALES:** Perfil de polietileno natural de color blanco.
- CARACTERÍSTICAS:** Se suministra en barras de 3 m. Para usar en las guías laterales Tipo T20, T21, T22, T23.