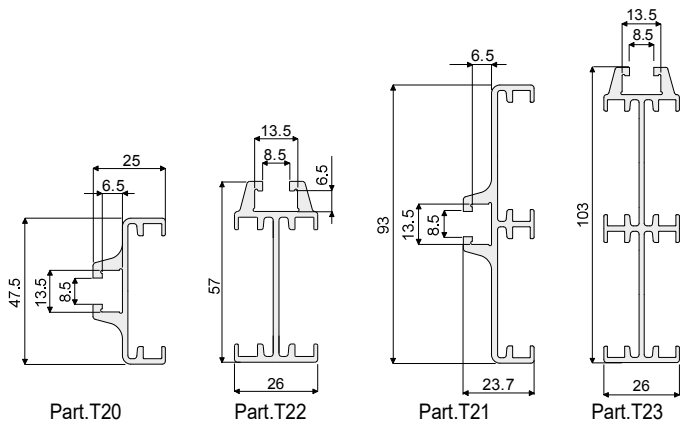


**Профили для направляющих - Part. T20, T21, T22, T23**

**Perfiles para guías - Part. T20, T21, T22, T23**



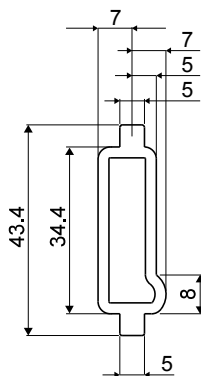
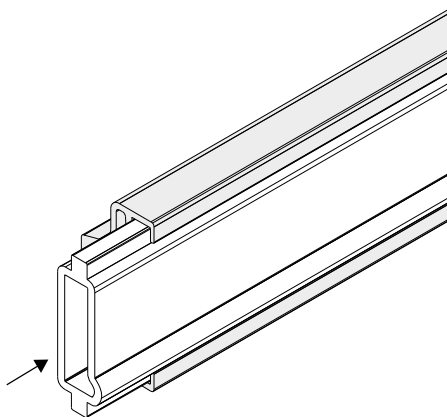
версия боковая/Versión lateral				версия двойная/Versión central				L
одинарная/Único		двойная/Doble		одинарная/Único		двойная/Doble		
Type	Code	Type	Code	Type	Code	Type	Code	
T20	CP000491	T21	CP000492	T22	CP000493	T23	CP000494	3 Mt.

- МАТЕРИАЛЫ:** Профили из анодированного алюминия.
- ХАРАКТЕРИСТИКИ:** Поставляются в прутках 3 метра. Для использования в роликовых направляющих Дет. T06, T07, T08, T19, T25, T26, T27, T28, T55, T56, T57, T58, Q67, Q68, Q64, Q74, Q75, Q76, Q77, Q78, Q79, Q80
- MATERIALES:** Perfiles de aluminio anodizado.
- CARACTERÍSTICAS:** Se suministran en barras de 3 metros. Para usar en las guías de rodillos Tipo T06, T07, T08, T19, T25, T26, T27, T28, T55, T56, T57, T58, Q67, Q68, Q64, Q74, Q75, Q76, Q77, Q78, Q79, Q80

**Профиль направляющей продукта - Part. T29**

**Perfil guía de producto - Part. T29**

Пример установки  
Ejemplo de aplicación



Type	Code
T29	CP000499

- МАТЕРИАЛЫ:** Профиль из натурального полиэтилена белого цвета.
- ХАРАКТЕРИСТИКИ:** Поставляется в прутках 3 метра. Для использования в боковых направляющих Дет. T20, T21, T22, T23.
- MATERIALES:** Perfil de polietileno natural de color blanco.
- CARACTERÍSTICAS:** Se suministra en barras de 3 m. Para usar en las guías laterales Tipo T20, T21, T22, T23.